

# CFORCE 450 / 450L 520 / 520L

---

## Manual del usuario

LEA  
ATENTAMENTE  
ESTE MANUAL

Contiene información  
de seguridad  
importante

Asegúrese de que el conductor tiene un permiso de conducir válido. Los pasajeros siempre deben:  
utilice un casco homologado y equipo de protección, agarre firmemente los asideros y apoye los pies en los reposapiés cuando esté sentado en el asiento del pasajero.

# ÍNDICE

Prólogo	1
Bienvenido	1
Sistema EVAP (Sistema de Control de Emisiones Evaporativas)	2
Palabras clave	3
Introducción	7
Números de identificación del vehículo (VIN)	7
Especificaciones	8
Especificaciones	14
Seguridad del operador	20
Restricciones de edad	20
Conoce tu vehículo	20
Modificaciones del equipo	21
Evita quemaduras con piezas calientes	22
Tirar de un remolque	22
Formación sobre seguridad	23
Advertencias de funcionamiento peligroso	23
Equipamiento de seguridad	46
Pegatinas de seguridad y ubicación	49
Características y mandos	53

Mandos a la izquierda	53
Mando derecho	57
Freno de pie	61
Depósito de combustible	63
Selector de marchas de la transmisión	65
Sistema CVT	67
Sistema de frenado del motor (EBS)	68
Cómo evitar el fallo de la correa de transmisión CVT y sus componentes	69 7176
Características del vehículo	88
Funcionamiento del cabrestante	95
Indicadores y funcionamiento del salpicadero LCD	103
Indicadores y advertencias del salpicadero TFT	103
Funcionamiento de tu ATV	103
Período de rodaje	105
Inspección previa a la conducción	105
Arranque del motor	107
Funcionamiento del selector de marchas	110
Transporte y remolque de carga	112
Distribución de la carga	113
Conducción segura	130
Mantenimiento	

Definición de uso severo	130
Calendario de mantenimiento periódico y clave de iconos	131
Lista de comprobación de mantenimiento antes de la conducción	133
Lista de comprobación del mantenimiento de rodaje	135
Programa de mantenimiento periódico	137
Procedimientos de mantenimiento	144
Sistema de frenos	166
Luces	181
Amortiguadores delanteros y traseros	183
Limpieza y almacenamiento	185
Transporte del quad	190
Diagnóstico de problemas del vehículo	191
El motor no gira	191
El motor pita o golpea	192
El motor se para o pierde potencia	192
El motor gira, pero no arranca	193
El motor se incendia	193
El motor funciona irregularmente, se cala o se avería	197
El motor funciona de forma irregular, se para o se avería	194
El motor se para o pierde potencia	195
Indicador luminoso de avería EFI	197
Indicador luminoso de avería EPS	198
	199



# PRÓLOGO

## Prólogo Bienvenido

Gracias por comprar un vehículo CFMOTO, y bienvenido a nuestra familia mundial de entusiastas CFMOTO. No deje de visitarnos online en [www.cfmoto.com](http://www.cfmoto.com) para conocer las últimas noticias, presentaciones de nuevos productos, próximos eventos y mucho más.

CFMOTO es una empresa internacional especializada en el desarrollo, fabricación y comercialización de vehículos todo terreno, vehículos utilitarios, motocicletas de gran cilindrada y sus componentes principales. Fundada en 1989, CFMOTO se dedica al desarrollo del cultivo de marcas independientes y a la innovación en I+D. En la actualidad, los productos de CFMOTO se distribuyen a través de más de 2000 compañeros en todo el mundo, en más de 100 países y regiones. CFMOTO está avanzando en el mundo de los deportes de motor, y su objetivo es suministrar productos superiores a distribuidores y aficionados de todo el mundo.

Para un funcionamiento seguro y agradable de su vehículo, asegúrese de seguir las instrucciones y recomendaciones de este manual del propietario. Su manual contiene instrucciones para el mantenimiento menor. La información sobre reparaciones mayores se encuentra en el Manual de Servicio CFMOTO.

Su concesionario CFMOTO conoce mejor que nadie su vehículo y está interesado en su total satisfacción. Asegúrese de volver a su concesionario para todas sus necesidades de servicio durante y después del periodo de garantía.

Debido a las constantes mejoras en el diseño, la calidad o la configuración de los componentes de producción, pueden producirse pequeñas discrepancias entre el vehículo real y la información presentada en esta publicación. CFMOTO se reserva el derecho de modificar las características, especificaciones y componentes del producto sin previo aviso y sin incurrir en obligaciones para con el comprador. Las descripciones y/o procedimientos que aparecen en este manual sólo sirven como referencia. La versión más actualizada de este manual puede estar disponible en el sitio web del consumidor de CFMOTO del mercado en el que resida.

Este manual se aplica a los siguientes modelos CF400AU-3L, CF400AU-3S, CF400AZ-3L, CF400AZ-3S, CF500AU-9L, CF500AU-9S, CF500AZ-9S.

## PRÓLOGO

### ADVERTENCIA

Los gases de escape del motor de este producto contienen sustancias químicas que el Estado de California considera cancerígenas, defectos de nacimiento u otros daños reproductivos.

### **Sistema EVAP (Sistema de Control de Emisiones Evaporativas)**

No modifique el sistema EVAP. La modificación es una violación de las normas. Asegúrese de que todas las mangueras no estén obstruidas o dobladas, de lo contrario podría dañar la bomba de combustible o deformar el depósito de combustible.

### **NOTA**

Es posible que algunas de las funciones descritas en este manual no se apliquen a los modelos vendidos en EE.UU.

Todas las descripciones e indicaciones que se dan son desde la perspectiva del operador sentado en el vehículo.

## PRÓLOGO

### Palabras clave

Una palabra de advertencia llama la atención sobre un mensaje o mensajes de seguridad, un mensaje o mensajes de daños materiales y designa un grado o nivel de gravedad del peligro. Las palabras de señalización estándar en este manual son ADVERTENCIA, PRECAUCIÓN y NOTA o AVISO.

Familiarícese con todas las leyes y reglamentos relativos al manejo de este vehículo en su zona. Le recomendamos encarecidamente que siga estrictamente el programa de mantenimiento recomendado en el manual del propietario. Este programa de mantenimiento preventivo está diseñado para garantizar que todos los componentes críticos de su vehículo se inspeccionen minuciosamente a intervalos específicos.

Las siguientes palabras y símbolos de señalización aparecen a lo largo de este manual y en su vehículo. Su seguridad está implicada cuando se utilizan estas palabras y símbolos. Familiarícese con sus significados antes de leer el manual:

#### **ADVERTENCIA**

Esta alerta de seguridad y este icono indican un peligro potencial que puede provocar lesiones graves o la muerte.

#### **PRECAUCIÓN**

Esta alerta de seguridad y este icono indican un peligro potencial que puede provocar lesiones personales leves o moderadas.  
y/o daños al vehículo.

#### **PRECAUCIÓN**

Esta alerta de seguridad sin icono indica una situación que puede provocar daños en el vehículo.

#### **NOTA o AVISO**

Una nota o aviso le alertará sobre información o instrucciones importantes

# PRÓLOGO

## ADVERTENCIA

**El uso inadecuado del vehículo puede provocar LESIONES GRAVES o MUERTE**

### **No operar NUNCA:**

- Sin antes consultar el manual del usuario y la guía de inicio rápido.
- Transportar un número de pasajeros superior a la capacidad nominal.
- Consumir ALCOHOL o DROGAS antes o durante la conducción de este vehículo.
- Con accesorios no homologados por CFMOTO.

### **SIEMPRE:**

- Mantenga las manos y los pies dentro del vehículo.
- Reduzca la velocidad y extreme las precauciones cuando lleve un pasajero.
- Conduzca lentamente marcha atrás, evite los giros bruscos y las frenadas repentinas.
- Asegúrese de que el pasajero lee y comprende todas las etiquetas de seguridad.
- Esté atento a ramas u otros peligros que puedan introducirse en el vehículo.

Localice y lea el manual del propietario, siga todas las INSTRUCCIONES y ADVERTENCIAS. Si el manual del propietario falta, póngase en contacto con un distribuidor CFMOTO para su sustitución.

## PRÓLOGO

# **ADVERTENCIA PARA LOS VEHÍCULOS**

**El uso inadecuado del vehículo puede provocar LESIONES GRAVES o MUERTE**



**SIEMPRE  
UTILIZAR UN  
CASCO Y UN  
EQUIPO DE  
PROTECCIÓN  
HOMOLOGADOS**



**NUNCA  
TRANSPORTAR A  
MÁS DE UN  
PASAJERO**



**NUNCA  
CONSUMO DE  
DROGAS O  
ALCOHOL**

## PRÓLOGO

### LEA EL MANUAL DEL PROPIETARIO

### SIGA TODAS LAS INSTRUCCIONES Y ADVERTENCIAS

 **ADVERTENCIA**

Lea, comprenda y siga todas las instrucciones y precauciones de seguridad de este manual y de todos los productos.  
etiquetas. El incumplimiento de las precauciones de seguridad puede provocar lesiones graves o la muerte.

 **ADVERTENCIA**

Los gases de escape del motor de este producto contienen monóxido de carbono, que es un gas mortal y podría  
provocar dolores de cabeza, vértigos, pérdida de conocimiento o incluso la muerte.

 **ADVERTENCIA**

La tapa de la caja del motor, el disco de freno y el tubo de escape del silenciador se calientan fácilmente después de un uso prolongado. Evite quemarse con estas piezas.

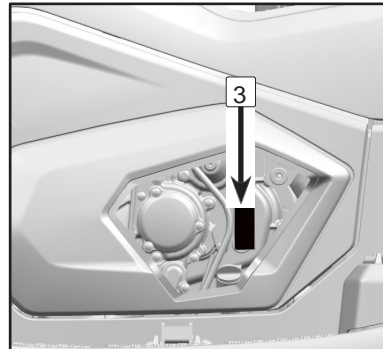
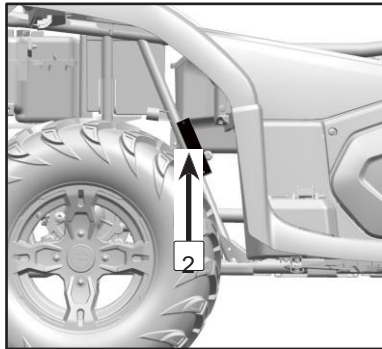
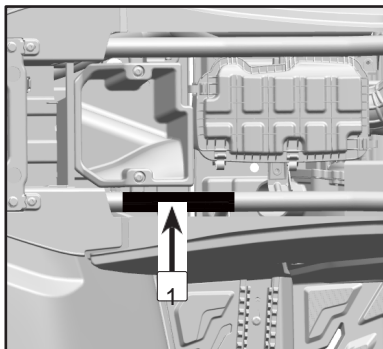
## Introducción

## INTRODUCCIÓN

### Números de identificación del vehículo

Anote los números de identificación de su vehículo en los espacios previstos para ello. Saque la llave de repuesto y guárdela en un lugar seguro. Su llave sólo puede duplicarse acoplando una llave en blanco con una de las llaves existentes.

Si se pierden las dos llaves, debe sustituirse todo el conjunto de la cerradura.



- 1 Número de identificación del vehículo: \_\_\_\_\_
- 2 Número de modelo del vehículo: \_\_\_\_\_
- 3 Número de serie del motor: \_\_\_\_\_

## INTRODUCCIÓN

### Especificaciones

Artículo	Especificación	
	CFORCE 450	CFORCE 450 L
Longitud total	83,2 pulgadas (2115 mm)	91,1 pulgadas (2315 mm)
Anchura total	43,3 pulgadas (1100 mm)	43,3 pulgadas (1100 mm)
Altura total	46,9 pulgadas (1190 mm)	47 pulgadas (1390 mm)
Distancia entre ejes	49,8 pulgadas (1265 mm)	1465 mm (57,7 pulg.)
Distancia mínima al suelo	250 mm (9,8 pulg.)	250 mm (9,8 pulg.)
Mín. Radio de giro	2800 mm (110 pulg.)	3250 mm (127,9 pulg.)
Peso básico: (no incluye operador ni pasajero)	357 kg (787 lb)	370 kg (815,7 lb)
Capacidad de peso de la rejilla frontal	30 kg (66 lb)	
Capacidad de peso del portaequipajes trasero	60 kg (132 lb)	
Carga máxima permitida del vehículo	260 kg (573,2 lb)	260 kg (573,2 lb)
Capacidades de remolque recomendadas: Peso en carga Peso del remolque y de la carga	25 kg (55 lb) 150 kg (330 lb)	
Modelo de motor	191Q	



## INTRODUCCIÓN

Artículo	Especificación
Tipo de motor	Refrigeración líquida, 4 tiempos, árbol de levas en cabeza
Diámetro × Carrera	91 mm x 61,5 mm (3,58 pulg. x 2,42 pulg.)
Desplazamiento	400 cc
Relación de compresión	10.3 : 1
Tipo de arranque	Arranque eléctrico
Tipo de lubricación	Lubricación por salpicadura
Aceite de motor: Tipo: Volumen de aceite del motor: Cambio de Capacidad / Filtro de Aceite	SAE 5W-40 SAE 10W-40 / SAE 15W-40  2,8 l (2,96 qt)
Aceite de la caja de cambios trasera: Tipo Volumen	SAE 80W-90 GL-5  200 ml (6,76 oz)

## INTRODUCCIÓN

Artículo		Especificación	
Aceite de la caja de cambios delantera: Tipo Volumen		SAE80W-90 GL-5 230 ml (7,78 oz)	
Filtro de aire		Elemento filtrante de papel con prefiltro de espuma	
Tipo de combustible Capacidad del depósito de combustible Cantidad de reserva de combustible		Gasolina sin plomo de 87 octanos o superior 17 litros 2 litros	
Bujía de encendido Tipo Juego de bujías		DCPR8E (NGK) 0,031 pulg. ~0,035 pulg. (0,8 mm~0,9 mm)	
Transmisión	Transmisión		CVT + Cambio de marchas
	Cambio de marchas/Orden		Manual / L-H-N-R-P
	Relación Cvt		0.67~3.02
	Relación de transmisión	Marcha corta	38/15=2.533
		Alta velocidad	27/20=1.350
Invertir		29/14=2.071	

## INTRODUCCIÓN

Artículo	Especificación
Chasis Bastidor Ángulo de Caster Desplazamiento de Kingpin	Tubo de acero 3° 27,97 mm
Neumáticos: Tipo Tamaño Tipo I Delantero Trasero Tipo II Frontal Trasera	Sin cámara 24×8-12 24×10-12 25×8-12 25×10-12
Patrón de tornillos de rueda	4×110 mm
Presión de los neumáticos: ( Tipo I ) Delantero Trasero	8 psi (56 kPa) 6 psi (42 kPa)
Presión de los neumáticos:( Tipo II ) Delanteros Trasera	6,53 PSI (45 kPa) 6,53 PSI (45 kPa)
Sistema de frenos:	Ejes delanteros: Doble disco / Ejes traseros: Monodisco

## INTRODUCCIÓN

Artículo	Especificación
Tipo de freno de pie	Se acciona con el pie derecho
Operación	Doble disco
Tipo de freno delantero	Se maneja con la mano izquierda
Tipo de líquido de frenos	PUNTO 4
Suspensión Suspensión delantera Suspensión trasera	Doble brazo en A independiente Doble brazo en A independiente
Amortiguador Amortiguador delantero Amortiguador trasero	Muelle helicoidal/Amortiguado con aceite Muelle helicoidal/Amortiguado con aceite

## INTRODUCCIÓN

Artículo	Especificación
Recorrido de las ruedas Recorrido rueda delantera Recorrido rueda trasera	190 mm 225 mm
Sistema eléctrico: Encendido Carga de la batería	Electrónica Magneto A/C rectificado 460 Watt@5000 rpm 12Vdc / 30 Amp/hr
Sistema de luces: Tipo de faro delantero Luz trasera / Luz de freno Luz de matrícula	Halógeno -HS1 35W×2/LED LED LED

## INTRODUCCIÓN

### Especificaciones

Artículo	Especificación	
	CFORCE 520	CFORCE 520 L
Longitud total	83,2 pulgadas (2115 mm)	91,1 pulgadas (2315 mm)
Anchura total	43,3 pulgadas (1100 mm)	43,3 pulgadas (1100 mm)
Altura total	46,9 pulgadas (1190 mm)	47 pulgadas (1390 mm)
Distancia entre ejes	49,8 pulgadas (1265 mm)	57,7 pulgadas (1465 mm)
Distancia mínima al suelo	250 mm (9,8 pulg.)	250 mm (9,8 pulg.)
Mín. Radio de giro	2800 mm (110 pulg.)	3250 mm (127,9 pulg.)
Peso básico: (no incluye operador ni pasajero)	357 kg (707 lb)	370 kg (815,7 lb)
Capacidad de peso de la rejilla frontal	30 kg (66 lb)	
Capacidad de peso del portaequipajes trasero	60 kg (132 lb)	
Carga máxima permitida del vehículo:	260 kg (573,2 lb)	260 kg (573,2 lb)
Capacidades de remolque recomendadas: Peso en carga	25 kg (55 lb)	
Peso del remolque y de la carga	150 kg (330 lb)	
Modelo de motor	191R	

## INTRODUCCIÓN

Artículo	Especificación
Tipo de motor	Refrigeración líquida, 4 tiempos, árbol de levas en cabeza
Diámetro × Carrera	91 mm × 76,2 mm (3,58 pulg. x 3 pulg.)
Desplazamiento	495 cc
Relación de compresión	10.3 : 1
Tipo de arranque	Arranque eléctrico
Tipo de lubricación	Alimentación por salpicadura/presión
Aceite de motor: Tipo: Volumen de aceite del motor: Cambio de Capacidad / Filtro de Aceite	SAE 5W-40 SAE 10W-40 / SAE 15W-40  2,8 l (2,96 qt)
Aceite de la caja de cambios trasera: Tipo Volumen	SAE 80W-90 GL-5  200 ml (6,76 oz)

## INTRODUCCIÓN

Artículo	Especificación	
Aceite de la caja de cambios delantera: Tipo Volumen	SAE80W-90 GL-5 230 ml (7,78 oz)	
Filtro de aire	Elemento filtrante de papel con prefiltro de espuma	
Tipo de combustible Capacidad del depósito de combustible Cantidad de reserva de combustible	Gasolina sin plomo de 87 octanos o superior 17 litros 2 litros	
Bujía de encendido Tipo Juego de bujías	DCPR8E (NGK) 0,035 pulg. ~ 0,045 pulg. (0,8 mm~0,9 mm)	
Transmisión	Transmisión	CVT + Cambio de marchas
	Cambio/Orden de marchas	Manual / L-H-N-R-P
	Relación Cvt	0.67~3.02
	Relación de transmisión	Marcha corta 38/15=2.533
	Alta velocidad	27/20=1.350
	Invertir	29/14=2.071



## INTRODUCCIÓN

Artículo	Especificación
Marco	Tubo de acero
Tipo de neumático	Sin cámara
Tamaño Tipo I Delantero	24×8-12
Trasero	24×10-12
Tipo II Frontal	25×8-12
Trasera	25×10-12
Patrón de tornillos de rueda	4×110 mm
Presión de los neumáticos: ( Tipo I ) Delanteros	8 psi (56 kPa)
Trasera	6 psi (42 kPa)
Presión de los neumáticos:( Tipo II ) Delanteros	6,53 PSI (45 kPa)
Trasera	6,53 PSI (45 kPa)
Sistema de frenos:	Ejes delanteros: Doble disco / Ejes traseros: Monodisco

## INTRODUCCIÓN

Artículo	Especificación
Tipo de freno de pie	Se acciona con el pie derecho
Operación	Doble disco
Tipo de freno delantero	Se maneja con la mano izquierda
Tipo de líquido de frenos	PUNTO 4
Suspensión Suspensión delantera Suspensión trasera	Doble brazo en A independiente Doble brazo en A independiente
Amortiguador Amortiguador delantero Amortiguador trasero	Muelle helicoidal/Amortiguado con aceite Muelle helicoidal/Amortiguado con aceite

## INTRODUCCIÓN

Artículo	Especificación
Recorrido de las ruedas Recorrido rueda delantera Recorrido rueda trasera	180 mm (7,08 pulg.) 180 mm (7,08 pulg.)
Sistema eléctrico: Encendido Carga de la batería	Electrónica Magneto A/C rectificado 460Watt@5000 rpm 12Vdc / 30 Amp/hr
Sistema de luces: Tipo de faro delantero Luz trasera/ Luz de freno Luz de matrícula	Halógeno -HS1 35W×2/LED LED LED

## Seguridad del operador

## SEGURIDAD DEL OPERADOR

### ADVERTENCIA

El no prestar atención a las advertencias contenidas en este manual puede resultar en lesiones serias o la muerte. Un ATV no es un juguete y su manejo puede ser peligroso. Este vehículo se maneja de manera diferente a otros vehículos, como motocicletas y automóviles. Una colisión o un vuelco pueden ocurrir rápidamente, incluso durante maniobras rutinarias como girar o pasar por encima de obstáculos, si usted no toma las precauciones adecuadas.

Lea este manual del propietario. Comprenda todas las advertencias de seguridad, precauciones y procedimientos de funcionamiento antes de conducir este vehículo.

### **Restricciones de edad**

Asegúrese de que el operador tiene un permiso de conducir válido.

### **Conozca su vehículo**

Como operador del vehículo, usted es responsable de su seguridad personal, de la seguridad de los demás y de la protección del medio ambiente. Lea y comprenda el manual del propietario, que incluye información valiosa sobre todos los aspectos de su vehículo, incluidos los procedimientos de funcionamiento seguro.

## **SEGURIDAD DEL OPERADOR**

### **Modificaciones del equipo**

CFMOTO se preocupa por la seguridad de nuestros clientes y del público en general. Por lo tanto, recomendamos encarecidamente a los consumidores que no instalen en un vehículo, ningún equipo que pueda aumentar la velocidad o la potencia del vehículo, ni realicen ninguna otra modificación en el vehículo para estos fines. Cualquier modificación del equipamiento original del vehículo crea un peligro sustancial para la seguridad y aumenta el riesgo de lesiones corporales. La garantía de su vehículo quedará anulada si se ha añadido al vehículo cualquier equipo accesorio no homologado, o si se ha realizado cualquier modificación en el vehículo que aumente su velocidad o potencia.

### **NOTA**

La adición de ciertos equipos accesorios que pueden cambiar las características de manejo y rendimiento del vehículo incluyen, pero no se limitan a: segadoras, cuchillas de arado, neumáticos de gran tamaño, pulverizadores, bastidores grandes, kits de elevación y remolques. Utilice únicamente accesorios homologados y familiarícese con su función y efecto sobre el vehículo.

## **SEGURIDAD DEL OPERADOR**

### **Evite quemaduras con piezas calientes**

Algunos componentes se calientan durante el funcionamiento. Evite el contacto con esas piezas durante y poco después del funcionamiento para evitar quemaduras.

### **Remolque**

Compruebe las cargas máximas por eje de la placa de identificación del vehículo (placa reglamentaria). CFMOTO vehículo puede remolcar un remolque en la carretera. Compruebe el remolque, las cargas máximas en la placa de identificación. Compruebe los paquetes nacionales limita el uso de un vehículo-remolque en la carretera. Conectar las luces del remolque y establecer el triángulo de vehículo lento detrás del remolque.

### **NOTA**

Para transportar remolques debe instalarse correctamente en el vehículo un enganche trasero homologado por CFMOTO. Conducir este vehículo con un remolque aumenta considerablemente el riesgo de vuelco, especialmente en pendientes inclinadas. Si se utiliza un remolque detrás del vehículo, asegúrese de que su enganche es compatible con el del vehículo. Asegúrese de que el remolque esté horizontal con respecto al vehículo (en algunos casos, puede ser necesario instalar una extensión especial en el enganche del vehículo). Utilice cadenas o cables de seguridad para fijar el remolque al vehículo.

Reduzca la velocidad cuando arrastre un remolque y gire gradualmente. Evite las cuestas y los terrenos accidentados. Nunca intente subir cuestas empinadas. Deje más distancia para frenar, especialmente en superficies inclinadas y cuando haya un pasajero a bordo. Tenga cuidado de no derrapar ni deslizarse.

## SEGURIDAD DEL OPERADOR

### Formación sobre seguridad

Cuando compró su nuevo ATV, su concesionario le ofreció un curso práctico de formación en seguridad que cubre todos los aspectos de la seguridad del vehículo. También se le proporcionaron materiales impresos que explican los procedimientos de operación segura. Usted debe revisar esta información regularmente. Si usted compró un ATV usado de un tercero que no sea un distribuidor, usted puede solicitar entrenamiento de seguridad de cualquier distribuidor autorizado.

Familiarícese con todas las leyes y reglamentos relativos a la operación de este vehículo en su área. CFMOTO le recomienda encarecidamente que siga estrictamente el programa de mantenimiento recomendado en el manual del propietario. Este programa de mantenimiento preventivo está diseñado para asegurar que todos los componentes críticos de su vehículo sean inspeccionados minuciosamente a intervalos específicos. Las siguientes palabras y símbolos de señal aparecen a través de este manual y en su ATV. Su seguridad está involucrada cuando estas palabras y símbolos son utilizados. Familiarícese con sus significados antes de leer el manual.

### Advertencias de funcionamiento peligroso

Pueden producirse lesiones graves o la muerte si no se siguen las siguientes instrucciones y procedimientos descritos con más detalle en el manual del propietario:

#### **ADVERTENCIA**

- Lea atentamente este manual y todas las etiquetas, y siga los procedimientos de funcionamiento descritos.
- Nunca maneje un ATV sin la instrucción adecuada. Realice un curso de formación. Los principiantes deben recibir formación de un instructor certificado. Póngase en contacto con un distribuidor autorizado para informarse sobre los cursos de formación más cercanos.
- Nunca permita que un menor de 16 años conduzca el vehículo.
- Nunca permita que un invitado maneje el ATV a menos que el invitado haya leído este manual, todas las etiquetas del producto, y haya completado un curso certificado de entrenamiento de seguridad.

## SEGURIDAD DEL OPERADOR

- Nunca conduzca un ATV sin llevar puesto un casco homologado que se ajuste correctamente. Lleve siempre protección (gafas o careta), guantes, botas, camisa o chaqueta de manga larga y pantalones largos.
- Nunca consuma alcohol o drogas antes o mientras maneja un ATV.
- No circule nunca a velocidades excesivas. Conduzca a velocidades apropiadas para el terreno, la visibilidad, el funcionamiento condiciones y su experiencia.
- Nunca intente hacer caballitos, saltos u otras acrobacias.
- Inspeccione siempre su ATV antes de cada uso para asegurarse de que está en condiciones de funcionamiento seguras.
- Siga siempre los programas de inspección y mantenimiento indicados en el manual del propietario.
- Mantenga siempre ambas manos en el manillar y ambos pies en los reposapiés del ATV durante el funcionamiento.
- Desplácese siempre despacio y extreme las precauciones cuando circule por terrenos desconocidos.
- Nunca opere en terrenos excesivamente ásperos, resbaladizos o sueltos.
- Siga siempre los procedimientos de giro adecuados descritos en este manual. Practique los giros a baja velocidad antes de intentar girar a mayor velocidad. No gire a velocidades excesivas.
- Si el quad ha sufrido un accidente, llévelo siempre a un taller autorizado para que lo revisen.
- Nunca opere en cuestas demasiado empinadas para el ATV o para sus habilidades. Practique en cuestas más pequeñas antes de intentar colinas más grandes.
- Siga siempre los procedimientos adecuados para subir cuestas:
  - Compruebe cuidadosamente el terreno antes de ascender una colina.
  - Nunca suba cuestas con superficies excesivamente resbaladizas o sueltas.
  - Desplaza tu peso hacia delante.
  - No abra nunca bruscamente el acelerador ni cambie de marcha repentinamente.



## SEGURIDAD DEL OPERADOR

- Nunca pases por encima de una colina a gran velocidad.
- Siga siempre los procedimientos adecuados para ir cuesta abajo y para frenar en pendientes:
  - Compruebe bien el terreno antes de empezar a bajar una cuesta.
  - Desplaza tu peso hacia atrás.
  - Nunca bajes una cuesta a gran velocidad.
  - Evite bajar una cuesta en ángulo, lo que provocaría que el vehículo se inclinara bruscamente hacia un lado.
  - Descienda la colina en línea recta siempre que sea posible.
- Siga siempre los procedimientos adecuados para cruzar la ladera de una colina:
  - Evite las colinas con superficies excesivamente resbaladizas o sueltas.
  - Cambie su peso al lado cuesta arriba del ATV.
  - No intente nunca dar la vuelta al quad en una pendiente hasta que haya dominado (en terreno llano) el técnica de torneado descrita en este manual.
  - Evite cruzar la ladera de una colina empinada siempre que sea posible.
- Utilice siempre los procedimientos adecuados si se cala o rueda hacia atrás al subir una cuesta:
  - Para evitar calarse, mantenga una velocidad constante al subir una cuesta.
  - Si se cala o rueda hacia atrás, siga el procedimiento especial de frenado descrito en este manual.
  - Desmonte siempre en el lado cuesta arriba, o a ambos lados si el quad apunta directamente cuesta arriba.
  - Dé la vuelta al quad y vuelva a montarlo siguiendo el procedimiento descrito en este manual.
- Compruebe siempre si hay obstáculos antes de operar en una zona nueva. Nunca intente pasar por encima de obstáculos grandes, como rocas o árboles caídos. Siga siempre los procedimientos adecuados para pasar por encima de obstáculos, tal como se describe en este manual.

## **SEGURIDAD DEL OPERADOR**

- Tenga siempre cuidado con los derrapes o deslizamientos. En superficies resbaladizas, como el hielo, circule despacio y extreme las precauciones.  
precaución para reducir la posibilidad de derrapar o deslizarse sin control.
- Evite conducir el quad por aguas profundas o que fluyan rápidamente. Si es inevitable, circule despacio, equilibre su peso con cuidado, evite los movimientos bruscos y mantenga un avance lento y constante. No haga giros ni paradas bruscas, ni cambie repentinamente de acelerador.
- Los frenos mojados pueden tener una capacidad de frenado reducida. Pruebe los frenos después de salir del agua. En caso necesario, aplícalos ligeramente varias veces para permitir que la fricción seque las almohadillas.
- Siempre revise si hay obstáculos o personas detrás del ATV antes de operar en reversa. Cuando sea seguro proceda marcha atrás, muévase lentamente y evite girar en ángulos cerrados.
- Utilice siempre el tamaño y tipo de neumáticos especificados para su ATV, y mantenga siempre la presión adecuada en los neumáticos.
- Nunca modifique un ATV mediante la instalación o el uso inadecuado de accesorios.
- Nunca exceda la capacidad de carga indicada para su ATV. La carga debe estar correctamente distribuida y bien sujeta. Reduzca la velocidad y siga las instrucciones de este manual para llevar carga o remolcar. Deje una distancia mayor para frenar.
- Retire siempre la llave de contacto cuando el vehículo no esté en uso para evitar el uso no autorizado o el arranque accidental.
- No se transportarán niños ni animales domésticos en las rejillas.
- No toque nunca piezas móviles como ruedas, ejes de transmisión, etc.

**PARA MÁS INFORMACIÓN SOBRE LA SEGURIDAD DEL ATV, PÓNGASE EN CONTACTO CON SU CONCESIONARIO.**

## SEGURIDAD DEL OPERADOR

### ADVERTENCIA

#### **PELIGRO POTENCIAL:**

Operar este ATV sin la instrucción adecuada.

#### **LO QUE PUEDE OCURRIR:**

El riesgo de accidente aumenta considerablemente si el conductor no sabe manejar correctamente el quad en diferentes situaciones y en distintos tipos de terreno.

#### **CÓMO EVITAR EL PELIGRO:**

Los operadores principiantes e inexpertos deben realizar el curso de formación certificado ofrecido por el concesionario. Los operadores deben practicar regularmente las habilidades aprendidas en el curso y las técnicas de operación descritas en el manual del propietario.

### ADVERTENCIA

#### **PELIGRO POTENCIAL:**

No seguir las recomendaciones de edad para este ATV.

#### **LO QUE PUEDE OCURRIR:**

Pueden producirse lesiones graves y/o la muerte si un niño menor de la edad mínima recomendada maneja un ATV.

Aunque un niño pueda estar dentro del grupo de edad recomendado para manejar algunos ATV, puede que no tenga las habilidades, destrezas o juicio necesarios para manejar un ATV de forma segura y podría ser susceptible de sufrir un accidente o lesiones.

#### **CÓMO EVITAR EL PELIGRO:**

Su uso está prohibido a los menores de 16 años.

## SEGURIDAD DEL OPERADOR

### **⚠️ ADVERTENCIA**

#### **PELIGRO POTENCIAL:**

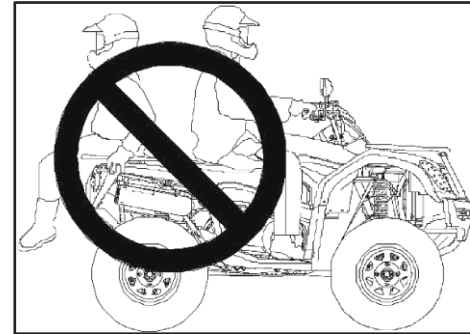
Llevar un pasajero en un ATV que no está diseñado para llevar un pasajero.

#### **LO QUE PUEDE OCURRIR:**

Un pasajero montado en el ATV podría salir despedido del vehículo de forma inesperada o entrar en contacto con componentes en movimiento, pudiendo en ambos casos sufrir lesiones graves o incluso la muerte.

#### **CÓMO EVITAR EL PELIGRO:**

Nunca permita que un pasajero en un ATV que no está diseñado para llevar un pasajero.



### **⚠️ ADVERTENCIA**

#### **PELIGRO**

#### **POTENCIAL:**

Transportar un número de pasajeros superior a la capacidad nominal.

#### **LO QUE PUEDE OCURRIR:**

Llevar más pasajeros que la capacidad nominal reduce en gran medida la capacidad del operador para equilibrar y controlar el ATV, lo que puede provocar lesiones graves o la muerte.

#### **CÓMO EVITAR EL PELIGRO:**

Nunca permita más pasajeros que la capacidad nominal de pasajeros.

## SEGURIDAD DEL OPERADOR

### **⚠ ADVERTENCIA**

#### **PELIGRO POTENCIAL:**

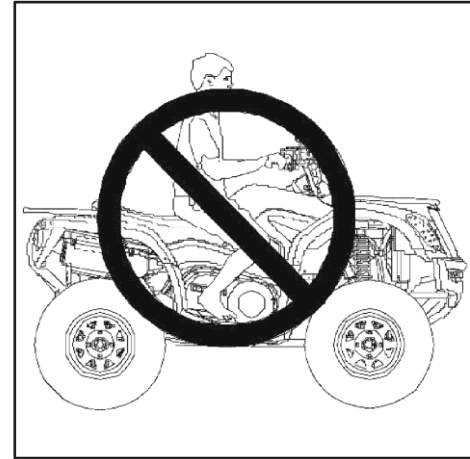
Operar este ATV sin usar un casco aprobado, protección para los ojos y ropa protectora.

#### **LO QUE PUEDE OCURRIR:**

Conducir un ATV sin un casco homologado aumenta el riesgo de sufrir una lesión grave en la cabeza o la muerte en caso de accidente. Conducir sin protección ocular podría provocar un accidente y aumentar el riesgo de sufrir lesiones oculares graves en caso de accidente. Conducir sin ropa de protección puede aumentar el riesgo de lesiones graves.

#### **CÓMO EVITAR EL PELIGRO:**

Lleve siempre un casco homologado que se ajuste correctamente. Lleve siempre protección ocular (gafas o careta), guantes, camisa o chaqueta de manga larga y pantalones largos.



## SEGURIDAD DEL OPERADOR

### **⚠️ ADVERTENCIA**

#### **PELIGRO POTENCIAL:**

Operar el ATV después de consumir alcohol o drogas.

#### **LO QUE PUEDE OCURRIR:**

El consumo de alcohol y/o drogas podría afectar seriamente al juicio del operador. El tiempo de reacción puede ser más lento y el equilibrio y la percepción del operador podrían verse afectados. El consumo de alcohol y/o drogas antes o durante el manejo de un ATV podría resultar en un accidente causando lesiones severas o la muerte.

#### **CÓMO EVITAR EL PELIGRO:**

Nunca consuma alcohol o drogas antes o mientras maneja un ATV.



## SEGURIDAD DEL OPERADOR

### **⚠️ ADVERTENCIA**

#### **PELIGRO POTENCIAL:**

Operar el ATV a velocidades excesivas.

#### **LO QUE PUEDE OCURRIR:**

Una velocidad excesiva aumenta las posibilidades de que el conductor pierda el control del quad, lo que puede provocar un accidente.

#### **CÓMO EVITAR EL PELIGRO:**

Conduzca siempre el quad a una velocidad adecuada al terreno, la visibilidad y las condiciones de funcionamiento, así como su experiencia.

### **⚠️ ADVERTENCIA**

#### **PELIGRO POTENCIAL:**

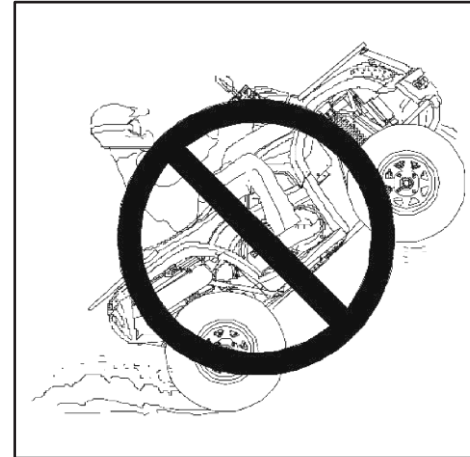
Intentar caballitos, saltos y otras acrobacias.

#### **LO QUE PUEDE OCURRIR:**

Intentar acrobacias aumenta las posibilidades de accidente, incluido el vuelco.

#### **CÓMO EVITAR EL PELIGRO:**

Nunca intentes hacer caballitos, saltos u otras acrobacias. Evite las exhibiciones conduciendo.



## SEGURIDAD DEL OPERADOR

### **⚠️ ADVERTENCIA**

#### **PELIGRO POTENCIAL:**

No inspeccionar el ATV antes de utilizarlo. No realizar un mantenimiento adecuado del ATV.

#### **LO QUE PUEDE OCURRIR:**

Un mantenimiento deficiente aumenta la posibilidad de que se produzcan accidentes o daños en los equipos.

#### **CÓMO EVITAR EL PELIGRO:**

Inspeccione siempre su ATV antes de cada uso para asegurarse de que está en condiciones de funcionamiento seguras.

Siga siempre los procedimientos y programas de inspección y mantenimiento descritos en el manual del propietario.

### **⚠️ ADVERTENCIA**

#### **PELIGRO POTENCIAL:**

Retirar las manos del manillar o los pies de los reposapiés durante la conducción.

#### **LO QUE PUEDE OCURRIR:**

Retirar incluso una mano o un pie puede reducir la capacidad de controlar el vehículo o podría causar pérdida de equilibrio y expulsión del ATV.

Si el pie del operador no está firmemente plantado en el reposapiés, podría entrar en contacto con las ruedas traseras y provocar un accidente o lesiones.

#### **CÓMO EVITAR EL PELIGRO:**

Mantenga siempre ambas manos en el manillar y ambos pies en los reposapiés del ATV durante el manejo.



## SEGURIDAD DEL OPERADOR

### **⚠️ ADVERTENCIA**

#### **PELIGRO POTENCIAL:**

No extremar la precaución al conducir el ATV en terrenos desconocidos.

#### **LO QUE PUEDE OCURRIR:**

Un terreno desconocido puede contener rocas ocultas, baches o agujeros que podría provocar la pérdida de control o el vuelco.

#### **CÓMO EVITAR EL PELIGRO:**

Desplácese despacio y extreme las precauciones cuando circule por zonas desconocidas. terreno. Esté siempre alerta a las condiciones cambiantes del terreno.



## SEGURIDAD DEL OPERADOR

### **⚠️ ADVERTENCIA**

#### **PELIGRO POTENCIAL:**

No extremar la precaución al circular por terrenos excesivamente accidentados, resbaladizos o sueltos.

#### **LO QUE PUEDE OCURRIR:**

Circular por terrenos excesivamente accidentados, resbaladizos o sueltos podría provocar la pérdida de tracción o de control, lo que podría provocar un accidente o un vuelco.

#### **CÓMO EVITAR EL PELIGRO:**

No maneje en terreno excesivamente áspero, resbaloso o suelto hasta que haya aprendido y practicado las habilidades necesarias para controlar la ATV en dicho terreno. Siempre tenga precaución extra en terrenos ásperos, resbalosos o sueltos.

### **⚠️ ADVERTENCIA**

#### **PELIGRO POTENCIAL:**

Girar incorrectamente.

#### **LO QUE PUEDE OCURRIR:**

Los giros inadecuados pueden provocar la pérdida de control y provocar una colisión o un vuelco.

#### **CÓMO EVITAR EL PELIGRO:**

Siga siempre los procedimientos de giro descritos en el manual del propietario. Practique los giros a baja velocidad antes de intentar girar a mayor velocidad. Nunca gire a una velocidad excesiva.



## SEGURIDAD DEL OPERADOR

### **⚠️ ADVERTENCIA**

#### **PELIGRO POTENCIAL:**

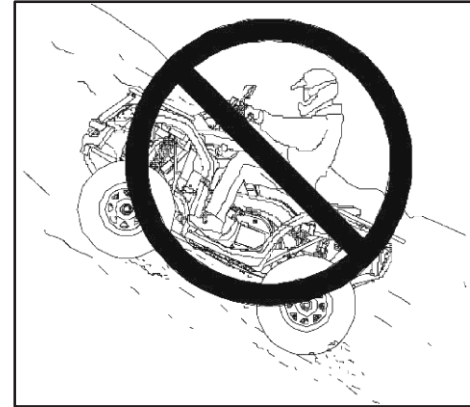
Subir cuestas excesivamente empinadas o subirlas de forma inadecuada.

#### **LO QUE PUEDE OCURRIR:**

Subir pendientes de forma incorrecta puede provocar la pérdida de control o el vuelco.

#### **CÓMO EVITAR EL PELIGRO:**

Nunca opere en cuestas demasiado empinadas para el ATV o para sus habilidades. Practique en cuestas pequeñas antes de subir cuestas grandes. Siempre revise el terreno cuidadosamente antes de subir cualquier colina. Nunca suba cuestas con superficies excesivamente resbaladizas o sueltas. Desplace el peso hacia delante. Nunca abra el acelerador repentinamente mientras sube una cuesta. El ATV podría volcar hacia atrás. Nunca sobrepase la cima de una colina a alta velocidad. Un obstáculo, una bajada pronunciada, u otro vehículo o persona podría estar al otro lado de la colina.



## SEGURIDAD DEL OPERADOR

### **⚠ ADVERTENCIA**

#### **PELIGRO POTENCIAL:**

Bajar cuestas excesivamente empinadas.

#### **LO QUE PUEDE OCURRIR:**

Una bajada inadecuada puede provocar la pérdida de control o el vuelco.

#### **CÓMO EVITAR EL PELIGRO:**

Nunca opere en cuestas demasiado empinadas para el ATV o para sus habilidades. Practique en cuestas pequeñas antes de intentar subir cuestas grandes. Siempre revise el terreno cuidadosamente antes de intentar cualquier subida. Nunca descienda cuestas con superficies excesivamente resbaladizas o sueltas.

#### **NOTA**

Se requiere una técnica especial de conducción y frenado al viajar cuesta abajo. Compruebe siempre cuidadosamente el terreno antes de descender una cuesta. Desplace el peso hacia atrás. No baje nunca una cuesta a gran velocidad. Evite bajar una cuesta en ángulo, ya que el vehículo podría inclinarse bruscamente hacia un lado. Siempre que sea posible, descienda la cuesta en línea recta.



## SEGURIDAD DEL OPERADOR

### **⚠️ ADVERTENCIA**

#### **PELIGRO POTENCIAL:**

Cruzar colinas y girar en colinas de forma incorrecta

#### **LO QUE PUEDE OCURRIR:**

Cruzar o girar de forma incorrecta en pendientes puede provocar la pérdida de control o el vuelco.

#### **CÓMO EVITAR EL PELIGRO:**

Nunca intente dar vuelta a la ATV en una colina hasta que haya dominado la técnica de dar vuelta en terreno plano como se describe en el manual del propietario.

Extreme las precauciones al girar en cualquier colina. Evite cruzar la ladera de una colina empinada.

#### **AL CRUZAR LA LADERA DE UNA COLINA:**

Siga siempre los procedimientos adecuados descritos en el manual del propietario. Evite colinas con superficies excesivamente resbaladizas o sueltas. Cambie su peso al lado cuesta arriba de la ATV.



## SEGURIDAD DEL OPERADOR

### **⚠️ ADVERTENCIA**

#### **PELIGRO POTENCIAL:**

Pararse, rodar hacia atrás o desmontar de forma incorrecta mientras se asciende una colina.

#### **LO QUE PUEDE OCURRIR:**

El vehículo podría volcar.

#### **CÓMO EVITAR EL PELIGRO:**

Mantenga una velocidad constante al subir una cuesta.

#### **SI SE PIERDE TODA LA VELOCIDAD DE AVANCE:**

Cierra el acelerador. Mantén el peso cuesta arriba. Aplique el freno delantero. Cuando esté completamente parado, accione también el freno de pie y, a continuación, ponga el selector de marchas en la posición de aparcamiento.

#### **SI EL ATV EMPIEZA A RODAR:**

Mantenga el peso cuesta arriba. No accione nunca el motor. Nunca accione el freno de pie mientras rueda hacia atrás. Aplique el freno delantero. Cuando esté completamente parado, accione el freno de pie y ponga el selector de marchas en la posición de estacionamiento. Desmonte en el lado cuesta arriba, o a cualquier lado si el ATV esta apuntando directamente cuesta arriba.

Dé la vuelta al quad y vuelva a montarlo, siguiendo el procedimiento descritos en el manual del propietario.



## SEGURIDAD DEL OPERADOR

### ADVERTENCIA

#### **PELIGRO POTENCIAL:**

Operar indebidamente sobre obstáculos.

#### **LO QUE PUEDE OCURRIR:**

Pasar por encima de obstáculos puede provocar la pérdida de control o el vuelco.

#### **CÓMO EVITAR EL PELIGRO:**

Antes de operar en una zona nueva, compruebe si hay obstáculos. Siempre que sea posible, evite pasar por encima de obstáculos grandes, como rocas o árboles caídos. Si no puede evitarlos, extreme las precauciones y siga siempre los procedimientos indicados en el manual del propietario.

## SEGURIDAD DEL OPERADOR

### ADVERTENCIA

#### **PELIGRO POTENCIAL:**

Derrape o deslizamiento.

#### **LO QUE PUEDE OCURRIR:**

Derrapar o deslizarse puede causar pérdida de control. Si los neumáticos recuperan la tracción inesperadamente, el ATV podría volcar.

#### **CÓMO EVITAR EL PELIGRO:**

En superficies resbaladizas como el hielo, circule despacio y extreme las precauciones para reducir la posibilidad de derrapar o deslizarse sin control.

### ADVERTENCIA

#### **PELIGRO POTENCIAL:**

Sobrecargar el ATV o transportar o remolcar la carga de forma inadecuada.

#### **LO QUE PUEDE OCURRIR:**

La sobrecarga y el remolque pueden provocar cambios en la maniobrabilidad del vehículo, lo que podría ocasionar la pérdida de control o un accidente.

#### **CÓMO EVITAR EL PELIGRO:**

Nunca exceda la capacidad de carga indicada para este ATV.

La carga debe estar correctamente distribuida y bien sujeta. Reduzca la velocidad cuando lleve carga o tire de un remolque. Deje una distancia mayor para frenar. Siga siempre las instrucciones del manual del propietario para transportar carga o tirar de un remolque.



## SEGURIDAD DEL OPERADOR

### ADVERTENCIA

#### **PELIGRO POTENCIAL:**

Conducción del ATV por aguas profundas o de corriente rápida.

#### **LO QUE PUEDE OCURRIR:**

Los neumáticos pueden flotar, causando pérdida de tracción y pérdida de control, lo que puede provocar un accidente o un vuelco.

#### **CÓMO EVITAR EL PELIGRO:**

Evite utilizar el ATV en aguas profundas o que fluyan rápidamente. Si es inevitable entrar en agua que exceda la profundidad máxima recomendada, desplácese lentamente, equilibre su peso con cuidado, evite movimientos bruscos y mantenga un movimiento de avance lento y constante. No realice giros ni paradas bruscas, ni cambie repentinamente de acelerador. Los frenos mojados pueden tener una capacidad de frenado reducida. Pruebe siempre los frenos después de salir del agua. Si es necesario, accione los frenos varias veces para secar las pastillas.

## SEGURIDAD DEL OPERADOR

### ADVERTENCIA

#### **PELIGRO POTENCIAL:**

Funcionamiento incorrecto en marcha atrás.

#### **LO QUE PUEDE OCURRIR:**

El ATV podría colisionar con un obstáculo o con una persona, provocando lesiones graves.

#### **CÓMO EVITAR EL PELIGRO:**

Antes de cambiar a marcha atrás, compruebe siempre si hay obstáculos o personas detrás del ATV. Cuando sea seguro avanzar, retroceda lentamente.

### ADVERTENCIA

#### **PELIGRO POTENCIAL:**

Operar este ATV con llantas inadecuadas, o con presión de llantas inadecuada o desigual.

#### **LO QUE PUEDE OCURRIR:**

El uso de llantas inapropiadas, o la operación de la ATV con una presión de llantas inapropiada o desigual, podría causar la pérdida de control o un accidente.

#### **CÓMO EVITAR EL PELIGRO:**

Utilice siempre el tamaño y tipo de neumáticos especificados en el manual del propietario del ATV. Mantenga siempre los neumáticos presión.

## SEGURIDAD DEL OPERADOR

### ADVERTENCIA

#### **PELIGRO POTENCIAL:**

Utilizar el ATV con modificaciones inadecuadas.

#### **LO QUE PUEDE OCURRIR:**

La instalación incorrecta de accesorios o la modificación del ATV pueden causar cambios en el manejo que podrían provocar un accidente.

#### **CÓMO EVITAR EL PELIGRO:**

Nunca modifique el ATV a través de la instalación o uso inapropiado de accesorios. Todas las piezas y accesorios añadidos al vehículo deben ser piezas originales o componentes equivalentes diseñados para su uso en este ATV y deben ser instalados y utilizados de acuerdo con las instrucciones aprobadas. Consulte a su distribuidor para más información.

### ADVERTENCIA

#### **PELIGRO POTENCIAL:**

Operar en masas de agua heladas.

#### **LO QUE PUEDE OCURRIR:**

Pueden producirse lesiones graves o la muerte si el ATV y/o el operador caen a través del hielo.

#### **CÓMO EVITAR EL PELIGRO:**

Nunca maneje el ATV en un cuerpo de agua congelado.

**⚠ ADVERTENCIA**  
**PELIGRO**  
**POTENCIAL**

**SEGURIDAD DEL  
OPERADOR**

Desmontaje y eliminación inadecuados de materiales peligrosos.

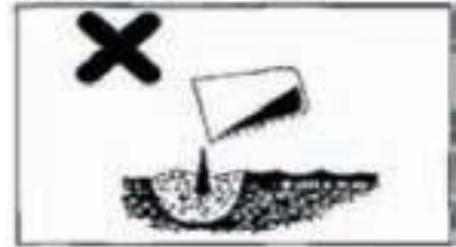
**LO QUE PUEDE OCURRIR**

Podría dañar el medio ambiente.

**CÓMO EVITAR EL PELIGRO**

**SER SIEMPRE RESPONSABLE CON EL MEDIO AMBIENTE**

Siga las directrices del organismo gubernamental para la correcta eliminación de materiales peligrosos como aceite de motor, combustible, refrigerante del motor y fluido de la máquina, grasa. Nunca deseche materiales peligrosos de forma irresponsable vertiéndolos en una alcantarilla, en el suelo o en aguas subterráneas o cursos de agua. El incumplimiento de estos procedimientos puede dañar gravemente el medio ambiente. Cumpla las normativas y directrices legales para la eliminación de: recipientes vacíos de combustible, agua de refrigeración (refrigerante), aceite, grasa; filtros de combustible/aceite; batería; la propia máquina; accesorios de la máquina; y materiales de embalaje.



## SEGURIDAD DEL OPERADOR

### **ADVERTENCIA**

Dejar las llaves en el contacto puede dar lugar a un uso no autorizado del vehículo, con resultado de lesiones graves o muerte. Retire siempre la llave de contacto cuando no utilice el vehículo.

### **ADVERTENCIA**

Después de cualquier vuelco o accidente, haga que un concesionario de servicio cualificado inspeccione todo el vehículo en busca de posibles daños, incluyendo (pero no limitado a) los frenos, el acelerador y los sistemas de dirección.

### **ADVERTENCIA**

El manejo seguro de este vehículo con conductor requiere buen juicio y destreza física. Las personas con discapacidades cognitivas o físicas que manejan este vehículo tienen un mayor riesgo de volcar y perder el control, lo que podría provocar lesiones graves o la muerte.

### **ADVERTENCIA**

Los componentes del sistema de escape están muy calientes durante y después del uso del vehículo. Los componentes calientes pueden provocar quemaduras graves e incendios. No toque los componentes calientes del sistema de escape. Mantenga siempre los materiales combustibles alejados del sistema de escape. Tenga cuidado al circular por hierba alta, especialmente seca.

## SEGURIDAD DEL OPERADOR

### Seguridad en la conducción

Llevar siempre ropa adecuada al tipo de conducción para el conductor y el pasajero, incluye:

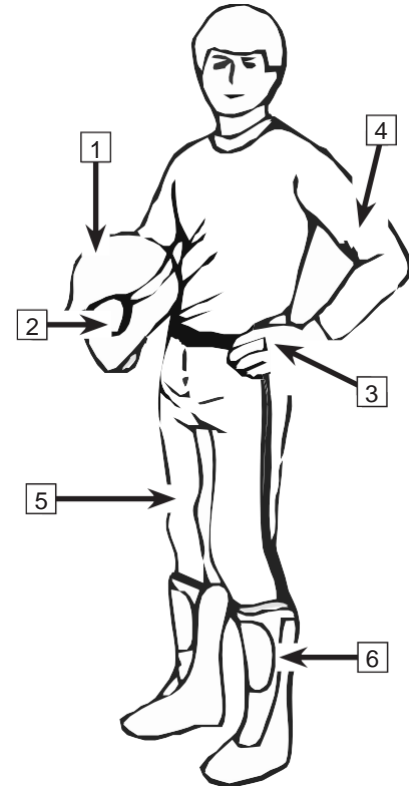
- 1 Un casco homologado
- 2 Protección de los ojos.
- 3 Guantes
- 4 Camisas o chaquetas de manga larga
- 5 Pantalones largos
- 6 Botas de caña alta

Según el tiempo que haga, es posible que necesite prendas adicionales, como protección ocular antivaho, ropa interior térmica y un protector facial para el tiempo frío. El operador nunca debe llevar ropa suelta que pueda enredarse en el vehículo o en ramas de árboles y arbustos.

### Casco y protección ocular

Un casco homologado puede evitar una lesión grave en la cabeza si se produce un accidente. Tenga en cuenta que ni siquiera el mejor casco es garantía contra las lesiones.

El casco que elijas debe cumplir la normativa de tu país o zona. Un casco cerrado con pantalla facial evitará mejor los impactos de insectos, piedras voladoras, polvo y residuos dispersos, etc.



## **CALCOMANÍAS DE SEGURIDAD Y UBICACIONES**

Un casco abierto no ofrece la misma protección para la cara y la mandíbula. Lleve un casco desmontable máscaras y gafas cuando se lleva un casco abierto.

No dependa de gafas o gafas de sol para la protección ocular. No son suficientes para la protección contra impactos. Los residuos pueden salir despedidos o romper la lente, causando lesiones oculares.

Utilice máscaras o gafas tintadas sólo de día, no las utilice de noche o con poca iluminación. Pueden alterar su capacidad para distinguir los colores. No los utilice si su discriminación cromática se ve afectada.

### **Guantes**

Los guantes de dedos enteros pueden proteger las manos del viento, el sol, el calor, el frío y las salpicaduras. Unos guantes bien ajustados ayudan a manejar el volante y alivian la fatiga de las manos. Si los guantes pesan demasiado, será difícil manejar el vehículo.

Un par de guantes de moto resistentes ofrecen protección para las manos en caso de accidente o vuelco. Los guantes para motos de nieve ofrecen mayor protección cuando se conduce en zonas frías.

### **Chaquetas, pantalones y trajes de motorista**

Lleva una chaqueta o una camisa de manga larga y pantalones largos, o un mono completo. Un equipo de protección de calidad te proporcionará comodidad y puede ayudarte a evitar que te distraigan los elementos ambientales adversos. En caso de accidente, un equipo de protección de buena calidad y de material resistente puede evitar o reducir las lesiones.

Cuando haga frío, protégete contra la hipotermia. La hipotermia, una condición de baja temperatura corporal, puede causar pérdida de concentración, reacciones lentas y pérdida de movimientos musculares suaves y precisos. En condiciones frías, es esencial llevar el equipo de protección adecuado, como una chaqueta cortavientos y capas de ropa aislante. Incluso cuando se circula a temperaturas moderadas, se puede sentir mucho frío debido al viento. La ropa de protección adecuada para el frío puede resultar demasiado calurosa al detenerse. Vístase por capas para poder quitarse la ropa cuando lo desee. Si se cubre el equipo de protección con una capa exterior resistente al viento, se puede evitar que el aire frío llegue a la piel.

## **CALCOMANÍAS DE SEGURIDAD Y UBICACIONES**

### **Botas**

Lleve siempre botas de caña alta y punta cerrada. Las botas de caña alta con suela antideslizante ofrecen mayor protección y permiten apoyar el pie correctamente en los estribos. Evite los cordones largos que puedan enredarse en los componentes del vehículo. En condiciones invernales, las botas de suela de goma con parte superior de nailon o cuero y forro de fieltro extraíble son las más adecuadas. Evite las botas de lluvia de goma. Las botas de lluvia de goma pueden quedar atrapadas detrás del pedal de freno, impidiendo su correcto funcionamiento.

### **Otras**

### **Equipaciones de**

### **Conducción Ropa**

### **de Lluvia**

Cuando conduzca con tiempo lluvioso, se recomienda llevar un traje de lluvia o un mono impermeable. En trayectos largos, es buena idea llevar ropa de lluvia. Mantener la ropa seca permite estar mucho más cómodo y alerta.

### **Protección auditiva**

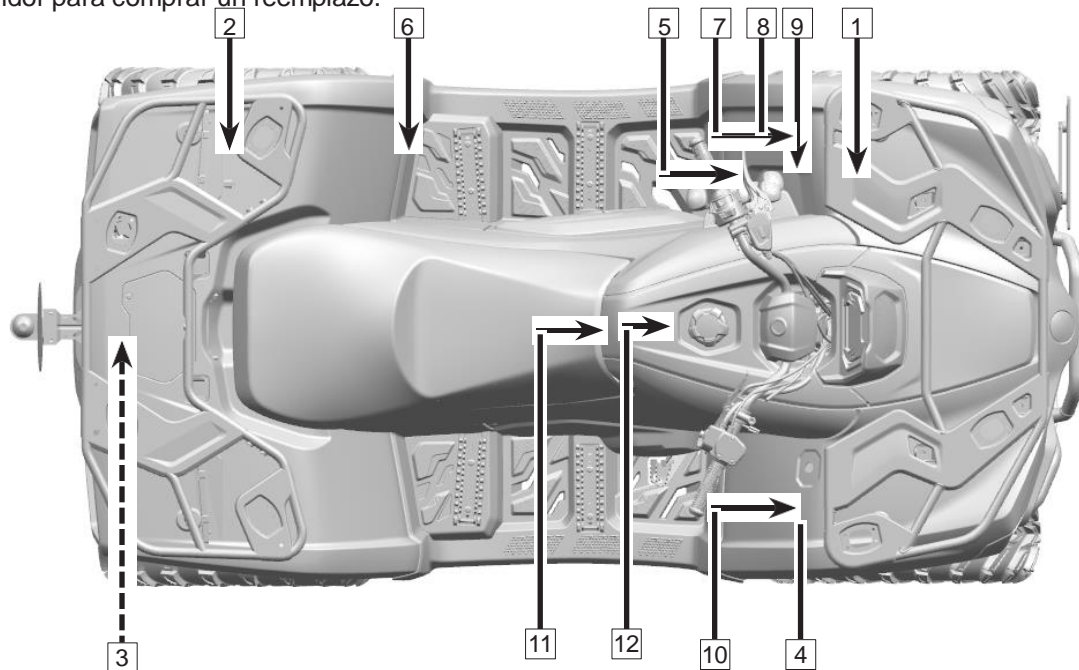
La exposición prolongada al viento y al ruido del motor durante la conducción puede provocar una pérdida de audición permanente. El uso adecuado de dispositivos de protección auditiva, como tapones para los oídos, puede ayudar a prevenir la pérdida de audición. Consulte la legislación local antes de utilizar cualquier dispositivo de protección auditiva.



## CALCOMANÍAS DE SEGURIDAD Y UBICACIONES

### Calcomanías de seguridad y ubicaciones

Calcomanías de advertencia han sido colocadas en el ATV para su protección. Lea y siga cuidadosamente las instrucciones de cada calcomanía. Si una calcomanía se vuelve ilegible o se desprende, contacte a su distribuidor para comprar un reemplazo.



# CALCOMANÍAS DE SEGURIDAD Y UBICACIONES

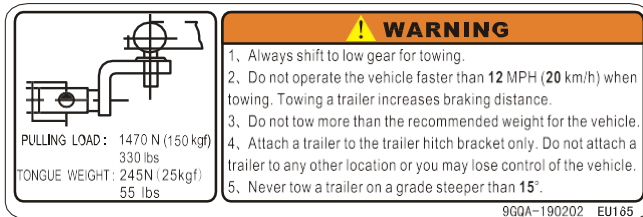
1



2



3

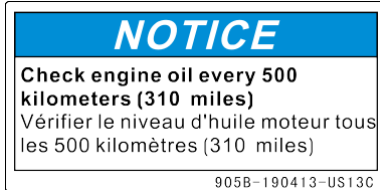


4

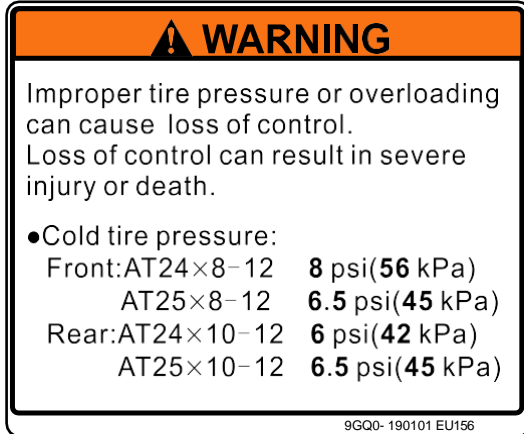


## CALCOMANÍAS DE SEGURIDAD Y UBICACIONES

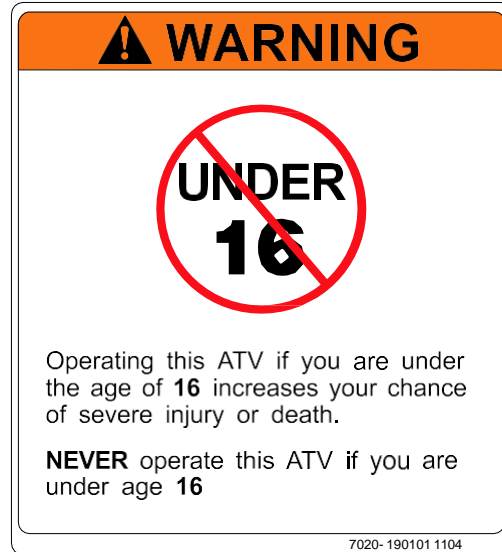
5



6



7



## CALCOMANÍAS DE SEGURIDAD Y UBICACIONES

8

**▲ WARNING**

Improper ATV use can result in SEVERE INJURY or DEATH.



ALWAYS USE AN APPROVED HELMET AND PROTECTIVE GEAR



NEVER USE WITH DRUGS OR ALCOHOL

**NEVER** operate :

- without proper training or instruction.
- at speeds too fast for your skills or the conditions.

**ALWAYS :**

- use proper riding techniques to avoid vehicle overturns on hills and rough terrain and in turns.
- avoid paved surfaces-pavement may seriously affect handling and control.

LOCATE AND READ OWNER'S MANUAL. FOLLOW ALL INSTRUCTIONS AND WARNINGS.

9

**DRIVE SELECT LEVER**

- Read owner's manual carefully before operating.
- ATV MUST be stopped before shifting select lever.
- Shifting into or from reverse or park is impossible without applying rear brake

10

**▲ WARNING**

Turning the vehicle in 4WD-LOCK ("DIFF.LOCK") takes more effort.

Operate at a slow speed and allow extra time and distance for maneuvers to avoid loss of control.

9010-190002 US1310

11

**▲ WARNING**



Nunca lleve más de una pasada.

No conduzca nunca con el pasamontañas puesto, a menos que esté bien colocado. El pasajero debe sujetar firmemente las manos durante la conducción.

12






Bleifreies Benz en Unicamente para Gasolina sin plomo

Bez olavn atý ben zin Endas t blyfri ben sin RON/ ROZ mín. **95**



## CARACTERÍSTICAS Y CONTROLES

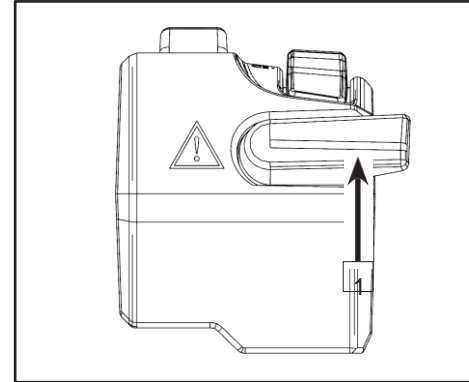
### Características y controles

#### Mandos a la izquierda

##### 1 Botón de anulación

El motor está normalmente limitado cuando se opera en F-LOCK. Si las condiciones requieren más potencia del motor en F-LOCK:

- Suelte el acelerador y pulse el botón para anular la función de limitación de velocidad. Mientras este botón esté pulsado, se encenderá la luz indicadora de anulación.
- Al soltar el botón se restablece la función de limitación de velocidad.



	Cuando el interruptor está en esta posición, se libera el límite de velocidad.
--	--

#### **Aviso**

El interruptor de anulación no está disponible cuando el vehículo está en 2WD o Estado 4WD.

#### **ADVERTENCIA**




Cuando el vehículo está en modo de límite de velocidad y el acelerador está abierto, no pulse el indicador de anulación.

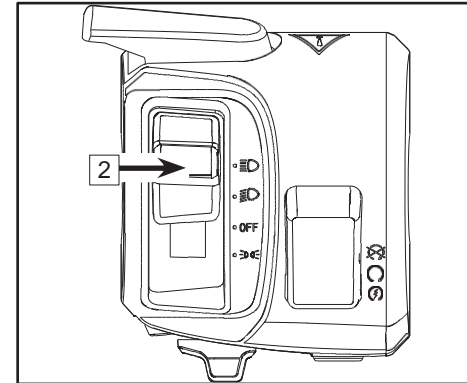
Si pulsa el botón de anulación mientras el acelerador está abierto, puede perder el control y sufrir lesiones graves o incluso mortales. Suelte siempre el acelerador antes de pulsar el botón de anulación.

## CARACTERÍSTICAS Y CONTROLES

### 2 Interruptor de los faros

El interruptor de los faros consta de 4 posiciones:


-  : Cuando el interruptor está en esta posición, la luz de carretera, posición delantera la luz trasera y la luz de la matrícula están encendidas.
-  : Cuando el interruptor está en esta posición, haz Lo, posición delantera la luz trasera y la luz de la matrícula están encendidas.
- OFF: Cuando el interruptor está en esta posición, sólo la luz de conducción diurna está encendida y todas las demás luces están apagadas .
-  : Cuando el interruptor está en esta posición, se encienden la luz de conducción diurna, la luz trasera y la luz de posición delantera.




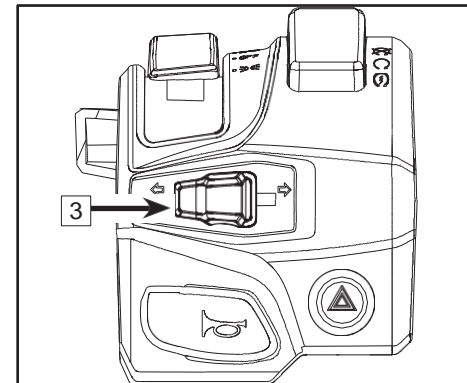
### PRECAUCIÓN

No utilice los faros con el motor apagado durante más de 15 minutos. La batería puede descargarse hasta el punto de que el motor de arranque no funcione correctamente. Si esto ocurriera, retire la batería y recárguela.

### 3 Interruptor de giro (si está equipado)


Mueva el interruptor a  para encender el intermitente

Mueva el interruptor a  izquierdo. para encender el intermitente derecho.



## CARACTERÍSTICAS Y CONTROLES


### 4 Interruptor de peligro (Si está equipado)


Pulse el botón . Intermitentes delanteros, traseros y todos los indicadores de señalización del salpicadero parpadearán.

### 5 Botón del claxon (si está incluido)



Pulse el botón y sonará el claxon.

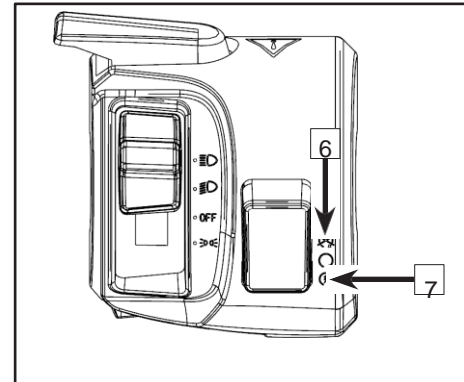
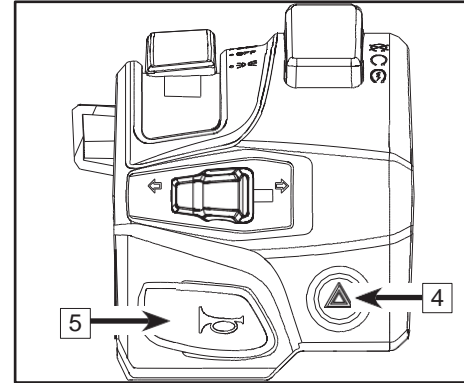
### 6 Interruptor de parada del motor

Cuando el interruptor está en  el motor se apaga.

Cuando el interruptor está en  el motor puede arrancar.

### 7 Interruptor de arranque

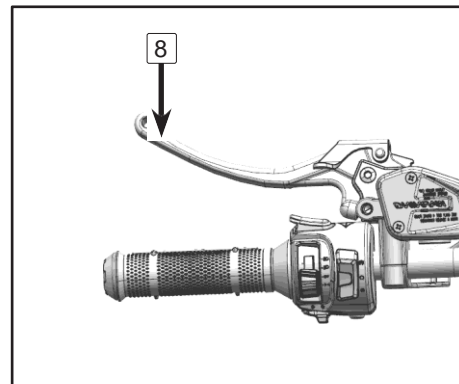
Cuando el interruptor principal se pone en ON,  y el interruptor de parada del motor está en , pulse este botón para arrancar el motor.



## CARACTERÍSTICAS Y CONTROLES

### Freno de mano - 8

La palanca del freno de mano está situada en el manillar izquierdo y controla tanto el freno delantero como el trasero. Cuando se aprieta, la palanca debe sentirse firme. Cualquier esponjosidad indicaría una posible fuga de líquido o un nivel bajo del líquido del cilindro maestro, que debe corregirse antes de conducir. Póngase en contacto con su concesionario para un diagnóstico y reparación adecuados.

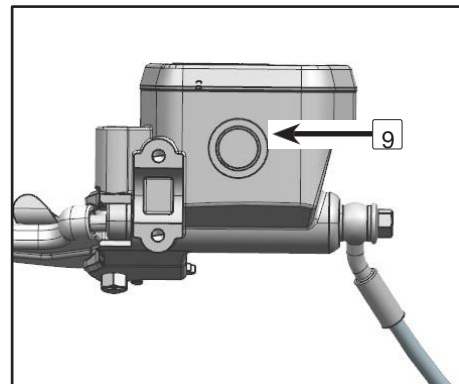


### Depósito de líquido de frenos delantero e indicador de nivel - 9

Revise el nivel de líquido del cilindro maestro del freno delantero antes de cada uso de la ATV. El cilindro maestro del freno delantero está localizado en el manubrio izquierdo. El nivel del líquido se puede ver a través de la ventana indicadora en el lado del cilindro maestro. Si el nivel del líquido es más bajo que la marca "inferior", rellene con líquido de frenos según sea necesario.

#### **⚠️ ADVERTENCIA**

Un cilindro maestro demasiado lleno puede provocar arrastre o bloqueo de los frenos, lo que podría causar lesiones graves o la muerte. Mantenga el líquido de frenos en el nivel recomendado. No lo llene en exceso.





# CARACTERÍSTICAS Y CONTROLES

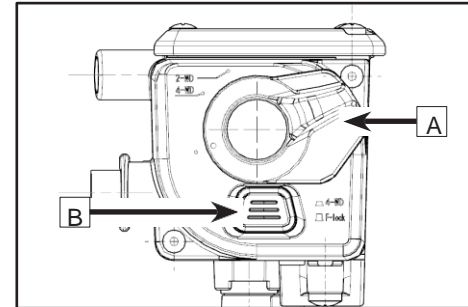
## Mandos a la derecha

### 1 Interruptor del sistema 2WD / 4WD

Este vehículo está equipado con los mandos "2WD"/"4WD" y "4WD/ Interruptores "F-LOCK". Active estos interruptores según la tracción necesarios para las distintas condiciones de conducción.

**A:** Cambia a two wheel drive (2WD) and four wheel drive (4WD).

**B:** Interruptores four wheel drive (4WD) and four wheel drive lock (bloqueo F).



Vehículos sin diferencial trasero

### **⚠ ADVERTENCIA**

El vehículo debe estar parado antes de aplicar o liberar la función de 2WD / 4WD / F-lock. Aplicar o liberar los modos de conducción mientras el vehículo está en movimiento puede provocar daños en los componentes.

## "Operación "F-lock

En el modo "F-lock", ambos ejes delanteros se bloquean juntos y giran a la misma velocidad para proporcionar la máxima tracción a las ruedas delanteras. La dirección requerirá más fuerza para girar. El indicador de modo de conducción del salpicadero parpadeará hasta que se active el bloqueo del diferencial delantero.

Conducir antes de que el diferencial esté correctamente acoplado (por ejemplo, cuando la luz indicadora parpadea) hará que la velocidad del motor se limite hasta que el acoplamiento se haya completado.

La velocidad máxima de desplazamiento en bloqueo F está limitada a 30 km/h (22 mph). Si las condiciones exigen disponer de toda la potencia del motor, pulse el interruptor de anulación del mando izquierdo para desactivar la limitación de velocidad.

## CARACTERÍSTICAS Y CONTROLES

**C** (Seleccione Mercados): Conecta rear wheel drive diferencial and bloqueo de la tracción trasera. Esta función sólo se aplica a los vehículos equipados con la función R-WD / R-Lock.

### Funcionamiento del bloqueo R

En el modo "R-lock", ambos ejes traseros se bloquean juntos y giran a la misma velocidad para proporcionar la máxima tracción a las ruedas traseras. El esfuerzo de giro y el desgaste de los neumáticos aumentarán en superficies duras. El indicador de modo de conducción del salpicadero parpadeará hasta que se active el bloqueo del diferencial trasero.

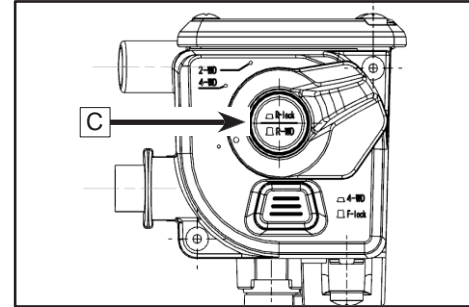
Conducir antes de que el diferencial esté correctamente acoplado (por ejemplo, cuando la luz indicadora parpadea) hará que la velocidad del motor se limite hasta que el acoplamiento se haya completado.

### 2 Palanca del acelerador

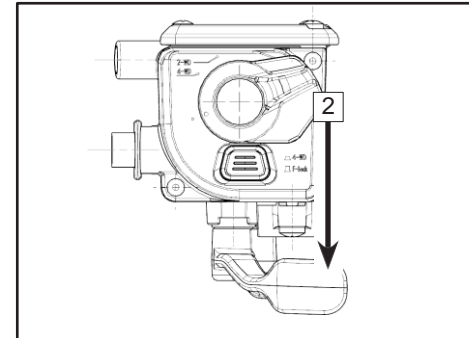
Una vez que el motor está en marcha, el movimiento de la palanca del acelerador aumentará la velocidad del motor. Regule la velocidad de la máquina variando la posición del acelerador. Debido a que el acelerador está accionado por resorte, la máquina desacelerará y el motor volverá al ralentí cada vez que se retire la mano de la palanca del acelerador. Antes de arrancar el motor, compruebe que el acelerador funciona correctamente. Asegúrese de que vuelve a la posición de ralentí en cuanto se suelta la palanca.

### **⚠ PRECAUCIÓN**

Compruebe el funcionamiento de la palanca del acelerador antes de arrancar el motor. Si no funciona suavemente, revise la causa. Corrija el problema antes de manejar la ATV. Consulte a su distribuidor si no puede encontrar o resolver el problema.



Vehículos con diferencial trasero



## CARACTERÍSTICAS Y CONTROLES

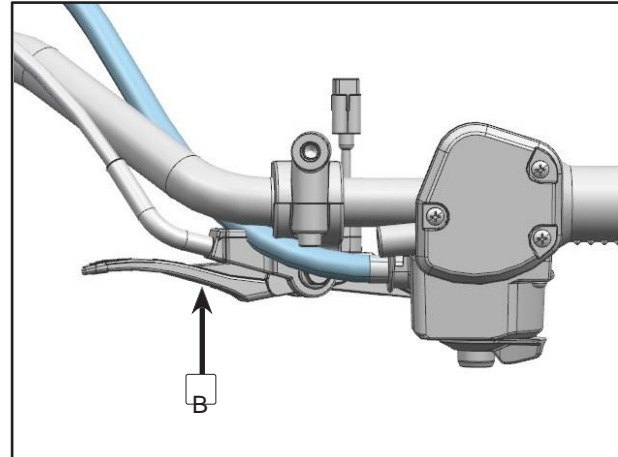
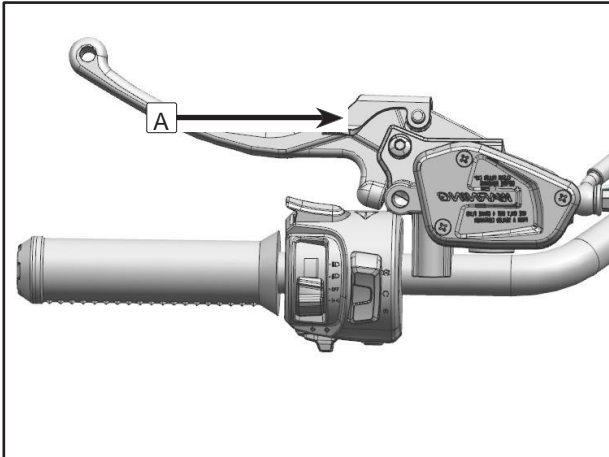
### 5 Freno de mano

(Si está equipado) El freno de estacionamiento hidráulico A está montado en el freno de mano izquierdo. Para accionar el freno de estacionamiento, sujete primero con fuerza el freno de mano izquierdo y, al mismo tiempo, accione el freno de pie; a continuación, accione el freno de estacionamiento hidráulico A con la mano derecha.

El freno de estacionamiento mecánico B está montado en el manillar derecho. Para accionar el freno de estacionamiento, tire del palanca B hacia el lado derecho. Cuando el freno de estacionamiento está activado, impedirá el uso de la palanca del acelerador.

#### PRECAUCIÓN

No confíe únicamente en el freno de estacionamiento hidráulico / mecánico cuando estacione en una pendiente. Para mayor seguridad, cambie la transmisión a la posición de estacionamiento y bloquee las ruedas para evitar que el vehículo ruede.



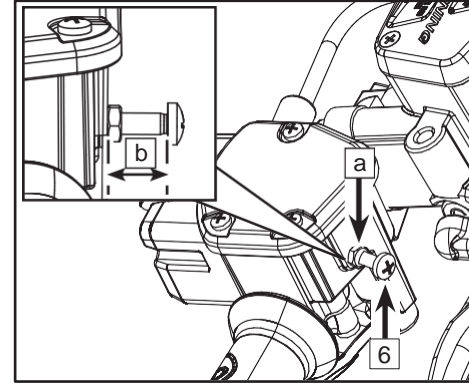
## CARACTERÍSTICAS Y CONTROLES

### 6 Limitador mecánico de velocidad

Un limitador de velocidad mecánico impide que el acelerador se abra completamente, incluso cuando la palanca del acelerador se empuja hasta el recorrido máximo. Al girar el tornillo se limita el recorrido de la palanca del acelerador, lo que reduce la potencia máxima disponible del motor y disminuye la velocidad máxima del ATV.

#### NOTA

Su ATV viene ajustado de fábrica para una apertura máxima del acelerador.



#### ⚠ PRECAUCIÓN

Afloje siempre la tuerca de bloqueo **a** antes de cada ajuste. No gire el tornillo de ajuste más de 12 mm (0,47 pulg.). Asegúrese siempre de que el juego libre de la palanca del acelerador permanece ajustado a 3 mm ~ 5 mm (0,12 pulg. ~ 0,20 pulg.). Apriete la tuerca de bloqueo una vez finalizado el ajuste. **b**

## CARACTERÍSTICAS Y CONTROLES

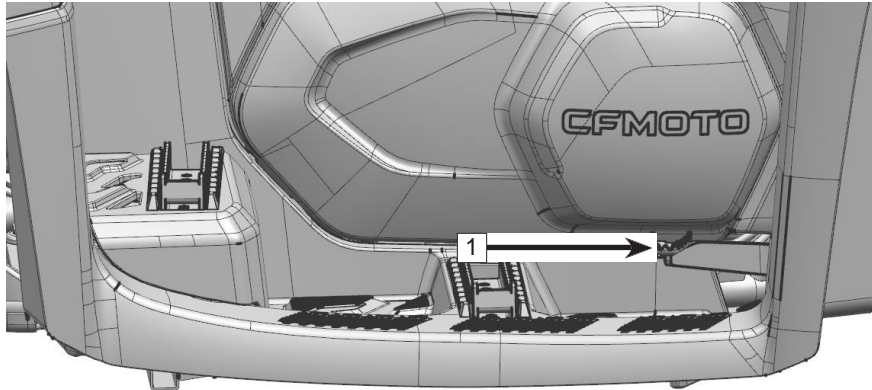
### Freno de pie

El pedal de freno **1** está situado en el lado derecho del piso del vehículo. Al pisar el pedal, se acciona el freno trasero.

Al pisarlo, el pedal debe estar firme. Un pedal de freno blando indicaría una posible fuga de líquido o un nivel bajo del líquido del cilindro maestro, que debe corregirse antes de circular. Póngase en contacto con su concesionario para un diagnóstico y reparación adecuados.

#### ADVERTENCIA

Operar la ATV con una palanca o pedal de freno esponjoso puede resultar en pérdida de control, lo cual puede causar un accidente. Nunca opere con una palanca o pedal de freno esponjoso.



## Comprobación del nivel de líquido del depósito del freno de pie

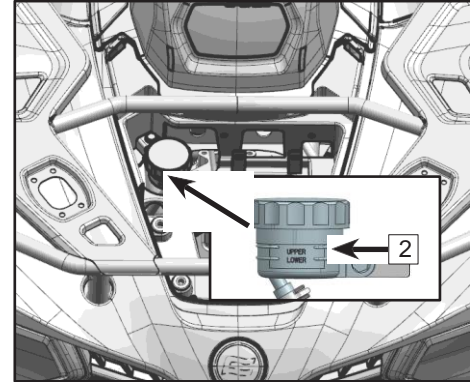
Retire la tapa de acceso delantera y compruebe el nivel de líquido.

Cuando revise el nivel de líquido, el ATV debe estar en un terreno nivelado. Si

Si el nivel del líquido de frenos es inferior a la marca "inferior" <sup>2</sup>, añada líquido de frenos DOT4. No llene en exceso.

### ADVERTENCIA

No almacene ni utilice nunca una botella de líquido de frenos parcialmente llena. El líquido de frenos es higroscópico, lo que significa que absorbe rápidamente la humedad del aire. La humedad provoca el descenso de la temperatura de ebullición del líquido de frenos, lo que puede provocar un desvanecimiento prematuro de los frenos y la posibilidad de sufrir un accidente o lesiones graves. Después de abrir una botella de líquido de frenos, deseche siempre la parte que no haya utilizado.



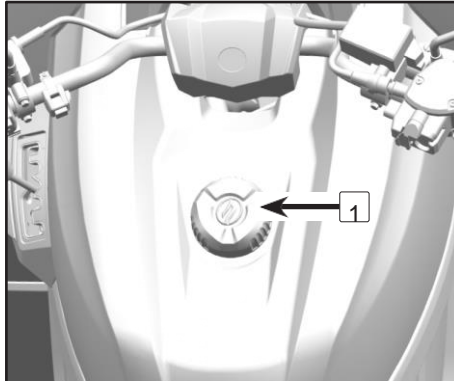
## CARACTERÍSTICAS Y CONTROLES

### Depósito de combustible

El tapón del depósito de combustible está situado en la parte delantera del vehículo. Abra el tapón del depósito de combustible **1** para repostar.

### Octanaje mínimo del combustible

El combustible recomendado para su vehículo es sin plomo de 95 octanos como mínimo. Se recomienda combustible no oxigenado (sin etanol) para obtener el mejor rendimiento en todas las condiciones.



## CARACTERÍSTICAS Y CONTROLES

### Seguridad del combustible

 **ADVERTENCIA**

La gasolina es altamente inflamable y explosiva en determinadas condiciones.

- Extrema siempre las precauciones al manipular gasolina.
- Repostar siempre con el motor parado, y al aire libre o en una zona bien ventilada.
- No lleve nunca un recipiente de plástico con gasolina en los portaequipajes mientras conduce. La electricidad estática entre el bastidor y el contenedor podría provocar una chispa.
- No fume ni permita llamas abiertas o chispas en o cerca del área donde se realiza el repostaje, o donde se almacena la gasolina.
- No llene el depósito en exceso. No llene el cuello del depósito.
- Si se derrama gasolina sobre la piel o la ropa, lávese inmediatamente con agua y jabón y cámbiese de ropa.
- No arranque nunca el motor ni lo deje en marcha en un recinto cerrado. Los gases de escape del motor son venenosos y pueden causar pérdida de conocimiento o la muerte en poco tiempo.

 **ADVERTENCIA**

Los gases de escape del motor de este producto contienen sustancias químicas que se sabe que causan cáncer, defectos congénitos u otros problemas de salud. daños reproductivos. Utilice este vehículo únicamente al aire libre o en zonas bien ventiladas.



## CARACTERÍSTICAS Y CONTROLES

### Selector de marchas de la transmisión

El selector de marchas de la transmisión **1** está situado en el lado izquierdo del vehículo.

#### PRECAUCIÓN

Siempre detenga el ATV y pise el pedal de freno antes de cambiar la transmisión. Cambiar de marcha con el motor por encima del ralentí o con el vehículo en movimiento puede dañar la transmisión.

L - Marcha baja. La gama de velocidades bajas de la caja de cambios. Permite vehículo se mueva lentamente con el par máximo en las ruedas.

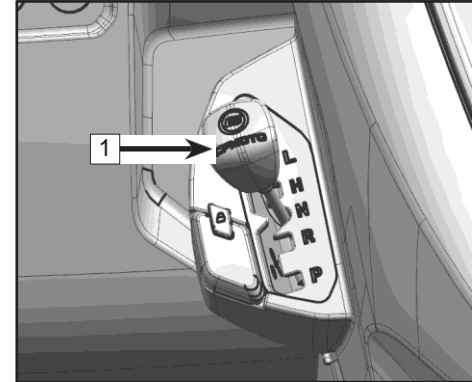
**PRECAUCIÓN:** Para evitar daños en el sistema CVT, utilice siempre una marcha baja para desplazamientos lentos constantes, para tirar de un remolque, transportar carga pesada, pasar por encima de obstáculos o subir y bajar pendientes.

H - Marcha alta. La gama de velocidades altas de la caja de cambios. Es la gama de velocidad normal de conducción. Permite que el vehículo alcance su velocidad máxima.

N - Punto muerto. En posición neutra, la potencia del motor es desconectado.

R - Marcha atrás. La posición de marcha atrás permite al vehículo ir marcha atrás. La velocidad está limitada en marcha atrás.

P - Estacionamiento. La posición de estacionamiento bloquea la caja de cambios para ayudar a prevenir vehículo del movimiento.



L: Marcha corta  
H: Marcha larga  
N: Punto muerto  
R: Marcha atrás  
P: Aparcar

## CARACTERÍSTICAS Y CONTROLES

### Aparcamiento

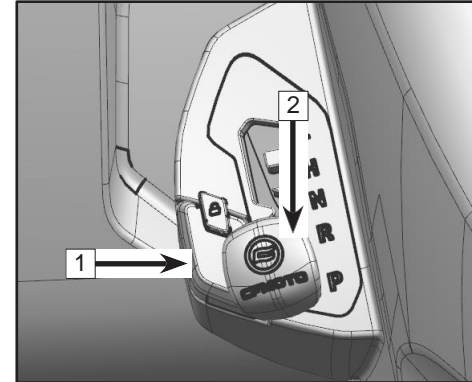
Para aparcar el ATV, pare el motor, pise el freno de pie y cambie a la posición

Palanca selectora de marchas [1] en la posición de estacionamiento.

#### PRECAUCIÓN

Al cambiar la transmisión en PARK, pise siempre el pedal del freno. Sacuda el vehículo hacia adelante y hacia atrás para verificar que el estacionamiento está engranado.

No transporte el vehículo con el selector de marchas en la posición PARK. La transmisión podría resultar dañada.



### Salvaguardias importantes

- Nunca dependa solamente de la función de estacionamiento si la ATV esta estacionada en una colina. Siempre bloquee las ruedas del lado cuesta abajo de la ATV para evitar que ruede. Se recomienda estacionar la ATV en terreno nivelado.

### Bloqueo del selector de marchas

Bloqueo del selector de marchas [2] se utiliza para bloquear la transmisión y evitar el robo del vehículo.

Cuando sea necesario dejar el vehículo durante mucho tiempo o detenerlo en el exterior,

Coloque el selector de marchas [1] en la marcha P y bloquee la transmisión con el botón

Bloqueo del selector de marchas [2] para evitar robos.

Ponga la marcha en posición de estacionamiento, gire la llave 180° en el sentido de las agujas del reloj, el bloqueo del selector de marchas quedará bloqueado.

## CARACTERÍSTICAS Y CONTROLES

### Sistema CVT

Este vehículo cuenta con un sistema de transmisión variable continua (CVT) que utiliza una correa y poleas de embrague para variar automáticamente las relaciones de transmisión, lo que permite una variabilidad infinita entre las velocidades más altas y más bajas del vehículo sin pasos ni cambios discretos.

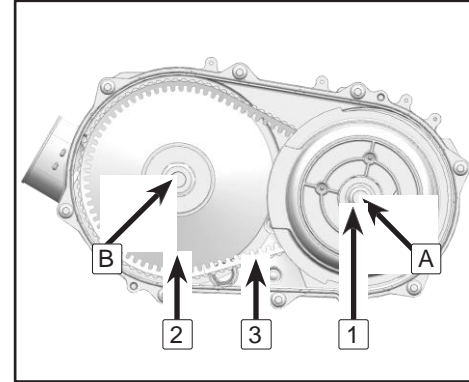
La CVT consta de un embrague primario 1, que es una forma avanzada de embrague centrífugo montado en el cigüeñal del motor A.

El embrague secundario 2 está montado en el eje de entrada de la transmisión B y cumple dos funciones: Como polea "esclava" del embrague primario, y para proporcionar un elemento sensor de par. La correa de transmisión 3 es una correa trapezoidal de alta resistencia que conecta las poleas del motor y de la transmisión.

La carcasa y la cubierta de la CVT encierran los embragues y el conjunto de la correa. Tiene conductos de refrigeración de entrada y salida que dirigen el aire para refrigerar los componentes, y deben inspeccionarse. Los componentes de la CVT no contienen ningún elemento de mantenimiento para el usuario. Póngase en contacto con su concesionario.

#### NOTA:

Para prolongar la vida útil de la correa, utilice una marcha baja hacia adelante en situaciones de tracción pesada y cuando funcione a menos de 11 km/h (7 mph) durante períodos prolongados. Si es necesario remolcar el vehículo, ponga la transmisión en punto muerto para mejorar la movilidad y evitar daños en la correa.



## CARACTERÍSTICAS Y CONTROLES

### Sistema de frenado del motor (EBS)

Este vehículo está equipado con un sistema de frenado del motor. El embrague primario de la CVT montado en el cigüeñal del motor contiene un cojinete unidireccional que crea el frenado del motor, que se produce cuando el acelerador está completamente cerrado, el motor está por debajo de las RPM de acoplamiento del embrague primario y el vehículo está en velocidad. Utiliza la fuerza de compresión/resistencia del motor para reducir la velocidad de la transmisión de sobremarcha a través de la correa de transmisión CVT, frenando así todo el vehículo gradualmente.

El frenado del motor está siempre activo, y ofrece el mayor beneficio cuando:

Se utiliza junto con los modos 4WD y 4WD Diff-Lock.

Descenso de colinas empinadas o

resbaladizas. Descenso de terrenos

rocosos. Reducir la velocidad al remolcar

cargas pesadas. Ayudar a la aplicación

normal del sistema de frenos.

El EBS no es un sustituto del sistema de frenos del vehículo, aunque la vida útil de las pastillas y los discos de freno aumenta cuando el EBS ayuda al funcionamiento normal del sistema de frenos. El EBS no es ajustable y no contiene ningún elemento de mantenimiento para el usuario. Póngase en contacto con su concesionario para su mantenimiento.

## CARACTERÍSTICAS Y CONTROLES

### Cómo evitar el fallo de la correa de transmisión CVT y sus componentes

La vida útil del embrague y la correa de la CVT puede prolongarse considerablemente si se evitan estos errores comunes de funcionamiento:

Provoca daños en la CVT:	Solución:
Intentar cargar el vehículo en la plataforma de un camión o en una plataforma alta. remolque a toda marcha.	Cambie la transmisión a una marcha baja durante la carga del vehículo para evitar que se queme el cinturón.
Empezando en una pendiente pronunciada en marchas largas.	Al arrancar en pendientes pronunciadas, utilice una marcha corta.
Conducción constante a bajas RPM, conducción justo por encima de las RPM de embrague, o a baja velocidad (aproximadamente 5 km/h ~ 10 km/h [3 mph ~ 6 mph]) en marchas largas.	La marcha baja es muy recomendable para mantener más frías las temperaturas de funcionamiento de la CVT y prolongar la vida útil de los componentes. Conduzca a una velocidad más alta o utilice la marcha baja con más frecuencia.
Calentamiento insuficiente de la CVT expuesta a baja temperatura ambiente temperaturas	Caliente el motor antes de conducir, la correa de transmisión CVT se volverá más flexible y evitará que se queme.
Acelerador lento y fácil accionamiento de la CVT.	Utilizar el acelerador con determinación y eficacia para embrague CVT eficiente.
Remolque / empuje a bajas RPM / baja velocidad de avance.	Utilice sólo marchas cortas.
Uso de servicios públicos / arar nieve, tierra, etc.	Utilice sólo marchas cortas.
Carga de vehículos pesados que circulan a baja velocidad	Utilice sólo marchas cortas.

## CARACTERÍSTICAS Y CONTROLES

Provoca daños en la CVT:	Solución
Atascado en el barro o la nieve.	Cambie la transmisión a una marcha baja y aplique con cuidado un acelerador rápido y agresivo para engranar la CVT. <b>ADVERTENCIA:</b> Una aceleración excesiva puede provocar la pérdida de control y el vuelco del vehículo.
Trepar por encima de objetos grandes desde una posición detenida.	Cambie la transmisión a una marcha baja y aplique con cuidado un acelerador rápido, breve y agresivo para engranar la CVT. ADVERTENCIA: Una aceleración excesiva puede provocar la pérdida de control y vuelco del vehículo.
Deslizamiento de la correa por ingestión de agua o nieve en el sistema CVT.	Drene el agua de la carcasa de la CVT y seque el CVT si es posible, o póngase en contacto con su concesionario.
El sobrecalentamiento de los componentes de la CVT provoca averías.	Póngase en contacto con su concesionario para la inspección y reparación de los componentes de la CVT.

## CARACTERÍSTICAS Y CONTROLES

### Características del vehículo

#### Interruptor de llave principal 1

Las funciones de las principales posiciones de los interruptores de llave son las siguientes:

**ON:** Todos los circuitos eléctricos están conectados. El motor puede arrancarse en esta posición. La llave no puede extraerse en esta posición.

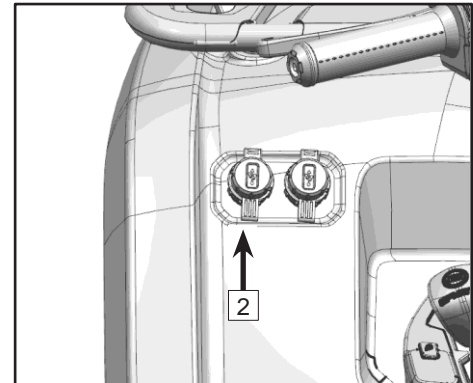
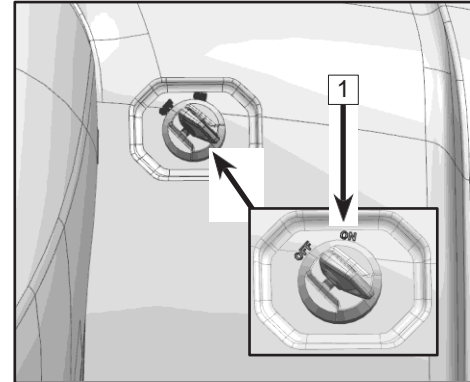
**OFF:** Todos los circuitos eléctricos están desconectados. La llave se puede retirar en esta posición.

#### NOTA

Retire la llave de repuesto y guárdela en un lugar seguro. Su llave sólo puede duplicarse acoplado una llave en bruto con una de las llaves existentes. En caso de pérdida de ambas llaves, deberá sustituirse todo el conjunto del interruptor.

#### Enchufe y toma USB 2

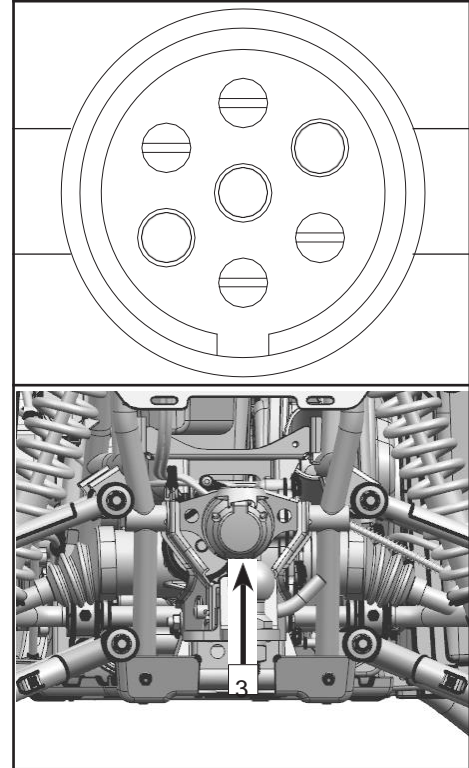
En el guardabarros delantero izquierdo hay tomas de corriente auxiliares de 12 V CC y USB para utilizar accesorios como luces de mano y cargar dispositivos electrónicos. Consulte a su concesionario sobre el uso de accesorios eléctricos con su vehículo.



## CARACTERÍSTICAS Y CONTROLES

### Toma de corriente del remolque (si está equipada) 3

Este vehículo está equipado con una toma de corriente de remolque de 7 polos, situada debajo de la parte trasera del vehículo. Los cables de la toma están configurados de serie como se muestra en la imagen proporcionada. Se requiere un convertidor de corriente de remolque accesorio para los remolques que no tienen un conector de 7 pines. Póngase en contacto con su concesionario para obtener más información.





## CARACTERÍSTICAS Y CONTROLES

### Telemática BOX (T-BOX)

Los vehículos CFMOTO están equipados con un terminal inteligente T-Box. Construye el puente de comunicación entre el propietario y el vehículo a través de CFMOTO APP. Por favor, busque y descargue CFMOTO APP.

### Alarma del vehículo

**Este vehículo está configurado con una alarma que realiza las siguientes funciones:**

- Cuando la señal de presión de aceite está en GND,  $RPM \geq 1000RPM$ , y la presión de aceite es  $< 0.06mpa$ , la alarma suena un corto/tiempo. Cuando la presión de aceite sube al rango normal, la alarma desaparece.
- Si la temperatura del agua es  $\geq 115^{\circ}C$ , la alarma suena dos veces. Cuando la temperatura del agua vuelve a el rango normal, la alarma desaparece.
- Cuando la función OPC funciona, el indicador OPC del salpicadero parpadea y suena la alarma.

## **CARACTERÍSTICAS Y CONTROLES**

### **Cabrestante**

(Seleccionar mercados) Este vehículo está equipado con un cabrestante de 3000 lb. El mando del cabrestante está situado en el manillar izquierdo. Para conservar la carga de la batería, utilice el cabrestante únicamente con el motor en marcha. Consulte la sección de funcionamiento del cabrestante de este manual o consulte con su concesionario sobre el uso del cabrestante antes de utilizar su vehículo.

### **PRECAUCIONES GENERALES DE SEGURIDAD RELATIVAS AL USO DEL CABRESTANTE**

Peligros de las piezas móviles

Para evitar lesiones graves y daños materiales:

- No utilice un cabrestante sin haber leído y comprendido las instrucciones que se encuentran en la sección de funcionamiento del cabrestante de este manual.
- Mantenga las manos alejadas del cable metálico, del gancho y de la abertura del pasacabo durante el funcionamiento.
- Utilice siempre la correa de gancho suministrada para aplicar tensión al enrollar cable metálico.
- Manténgase alejado del cable metálico y de la carga durante el funcionamiento.
- Mantén a los demás alejados.
- Inspeccione la instalación del cabrestante y el estado del cable antes de ponerlo en funcionamiento.
- No utilice el cabrestante como polipasto.
- No utilice el cabrestante para desplazar personas.
- No supere la capacidad nominal del cabrestante.
- No toque nunca el cable metálico ni el gancho mientras estén en tensión.
- Asegúrese de que el punto de anclaje que elija resista la carga.
- No fije nunca el cable metálico sobre sí mismo. Utilice una cadena o un protector de tronco en el punto de anclaje.

## **CARACTERÍSTICAS Y CONTROLES**

- Antes de iniciar una operación de cabestrante, asegúrese de que cualquier elemento que pueda interferir con la seguridad del cabestrante esté eliminado.
- No desenganche el tambor del cabrestante cuando esté bajo carga o el cable esté en tensión.
- Tómese su tiempo. Un mal aparejo del cable metálico y de la carga provoca accidentes.
- El cable siempre debe enrollarse en el tambor en la dirección indicada por el indicador de rotación.

### **Para evitar lesiones y daños materiales:**

- No utilice el cabrestante para asegurar el vehículo o una carga para su transporte.
- No sumerja el cabrestante en agua.
- No utilice el cabrestante para remolcar otros vehículos.
- Utilice guantes de cuero gruesos para manipular el cable metálico.
- Nunca utilice un cabrestante con menos de 5 vueltas de cable alrededor del tambor.
- Se debe tener precaución si se ata el vehículo para una operación de cabestrante. Esto puede provocar daños al marco.

# CARACTERÍSTICAS Y CONTROLES

## PRECAUCIONES GENERALES DE SEGURIDAD RELATIVAS AL USO DEL CABRESTANTE



### Peligros de las piezas móviles

#### Para evitar lesiones graves y daños materiales:

- No utilice ni instale el cabrestante sin haber leído y comprendido estas instrucciones y la Guía básica de técnicas de cabestrante.
- Mantenga las manos alejadas del cable metálico, del gancho y de la abertura del pasacables durante el funcionamiento y al enrollar.
- Utilice la correa de gancho suministrada para enrollar el cable metálico.
- Manténgase alejado del cable metálico y de la carga durante el funcionamiento.
- Mantén a los demás alejados.
- Inspeccione la instalación del cabrestante y el estado del cable antes de ponerlo en funcionamiento.
- No utilizar como polipasto.
- No utilizar para desplazar personas.
- No supere la capacidad nominal del cabrestante.
- No toque nunca el cable metálico ni el gancho mientras estén en tensión.
- Asegúrese de que el anclaje que elija resista la carga.
- Nunca enrolle el cable metálico sobre sí mismo. Utilice una cadena de estrangulamiento o un protector de tronco de árbol en el anclaje.

- Antes de iniciar la operación de cabestrante, asegúrese de retirar cualquier elemento que pueda interferir con la seguridad del cabestrante.
- No desembrague si el cabrestante está bajo carga o el cable está en tensión.
- Tómate tu tiempo. Un aparejo descuidado provoca accidentes.
- El cable siempre debe enrollarse en el tambor tal y como se indica en la etiqueta de rotación del tambor del cabrestante.



### Para evitar lesiones y daños

#### materiales:

- No utilice el cabrestante para asegurar la carga durante el transporte.
- No sumergir en agua.
- No lo utilice para remolcar otros vehículos.
- Utilice guantes de cuero gruesos para manipular el cable metálico.
- Nunca utilice un cabrestante con menos de 5 vueltas de cable alrededor del tambor.
- Se debe tener precaución si se ata el vehículo durante una operación de cabestrante. Esto puede provocar daños en el bastidor.
- Antes de utilizar el cabrestante, compruebe que el cable del mando a distancia no esté dañado.

## **CARACTERÍSTICAS Y CONTROLES**

### **Funcionamiento del cabrestante**

(Seleccionar mercados) Su vehículo puede estar equipado con un cabrestante que puede tirar de ciertas capacidades y tipos de cargas. Es útil para la autorrecuperación del vehículo cuando está atascado, ayudar a otro vehículo en la recuperación, mover árboles caídos, retirar maleza, etc.

Considere la posibilidad de practicar el funcionamiento y el uso de su cabrestante antes de tener que utilizarlo realmente.

Las advertencias de seguridad, precauciones de funcionamiento e instrucciones de esta sección se aplican si su vehículo viene equipado con un cabrestante, o si decide instalar un cabrestante accesorio en su vehículo:

### **Advertencias de seguridad del cabrestante**

Estas advertencias de seguridad se aplican si su vehículo está equipado con un cabrestante, o si decide instalar un accesorio cabrestante en su vehículo:

- Lea y comprenda todas las secciones de este manual.
- El uso incorrecto del cabrestante o el incumplimiento de las directrices, instrucciones y advertencias de este manual pueden provocar LESIONES GRAVES O LA MUERTE.
- El mantenimiento y servicio inadecuados del cabrestante pueden provocar LESIONES GRAVES O LA MUERTE.
- Mantenga siempre el cuerpo, el pelo, la ropa y las joyas alejados del cable del cabrestante, del guíahilos y del gancho durante el uso del cabrestante.
- Mantenga siempre la zona alrededor del vehículo, el cabrestante, el cable del cabrestante y la carga libre de personas, animales domésticos y distracciones durante el funcionamiento del cabrestante.
- Utilice siempre protección ocular y guantes gruesos durante el funcionamiento del cabrestante.
- Nunca consuma alcohol o drogas antes o durante el uso del cabrestante.

## **CARACTERÍSTICAS Y CONTROLES**

- Nunca permita que niños menores de 16 años manejen el cabrestante.
- Nunca intente "tirar" de una carga fijada al cabrestante moviendo el vehículo.
- Nunca utilice el cabrestante hacia arriba o hacia abajo, o hacia los lados en ángulos agudos. Esto puede desestabilizar el vehículo del cabrestante y posiblemente hacer que se mueva sin previo aviso.
- No intente nunca elevar cargas que pesen más que la capacidad nominal del cabrestante.
- Nunca toque, empuje, tire o se monte a horcajadas sobre el cable mientras arrastra una carga.
- Nunca deje que el cable del cabrestante pase por sus manos, aunque lleve guantes gruesos.
- Nunca suelte el tambor del cabrestante cuando el cable del cabrestante esté bajo carga.
- No utilice nunca el cabrestante para levantar o transportar personas.
- No utilice nunca el cabrestante para izar o suspender una carga vertical.
- No introduzca nunca el gancho completamente en el cabrestante. Esto puede causar daños a los componentes del sistema.
- No utilice nunca el cabrestante ni el vehículo si necesitan reparación o mantenimiento.
- Gire siempre el interruptor de encendido a la posición OFF y desconecte el mando a distancia (si está equipado) para evitar que se produzcan accidentes.  
activación o uso no autorizado cuando no se estén utilizando el vehículo o el cabrestante.

### **Precauciones de uso del cabrestante**

Estas precauciones de funcionamiento deben seguirse siempre si su vehículo está equipado con un cabrestante, o si decide instalar un cabrestante accesorio en su vehículo:

- Inspeccione siempre el cabrestante y el cable del cabrestante antes de cada uso.
- Utilice siempre la correa de gancho suministrada al tirar del cable o guiarlo hacia dentro. No agarre nunca el gancho.
- Alinee siempre la carga directamente delante del vehículo y del cabrestante en la medida de lo posible. Siempre que sea posible, evite utilizar el cabrestante con el cable en ángulo agudo respecto a la línea central del vehículo.

## CARACTERÍSTICAS Y CONTROLES

Si es inevitable utilizar el cabrestante en ángulo, siga estas precauciones durante la operación:

- A. Mire de vez en cuando el tambor del cabrestante. Nunca deje que el cable del cabrestante se "amontone" o acumule en un extremo del tambor. Demasiado cable en un extremo del tambor puede dañar el cabrestante y el cable.
  - B. Si se produce apilamiento de cables, detenga el cabrestante. Siga la sección "Directrices para el enrollado del cable del cabrestante" de este manual para redistribuir el cable uniformemente antes de continuar.
- Accione siempre el freno de estacionamiento del vehículo y/o el mecanismo de estacionamiento para mantener el vehículo en su sitio durante Cabrestante. Utilice calzos cuando sea necesario.

- Mantenga siempre al menos cinco vueltas completas de cable enrollado alrededor del tambor del cabrestante en todo momento. La fricción proporcionada por el cable enrollado permite que el tambor tire del cable del cabrestante y mueva la carga.
- Nunca engrase ni lubrique el cable del cabrestante. Esto hará que el cable del cabrestante acumule residuos que acortarán la vida útil del cable.
- El motor del cabrestante y el conector del relé pueden calentarse durante un uso continuado. Cuando se utilice el cabrestante durante más de 45 segundos, o si el cabrestante se detiene durante el funcionamiento, deténgase y deje que los componentes del cabrestante se enfríen durante un mínimo de 10 minutos antes de volver a utilizarlo.
- Nunca utilice el cabrestante sin el motor en marcha. El sistema de carga del motor ayuda a mantener la batería en buen estado. La capacidad de reserva de la batería puede agotarse rápidamente por el uso intensivo del cabrestante, dejando inoperativo el sistema de arranque.
- Trabaje siempre respetando el medio ambiente. No dañe deliberadamente árboles, etc.

### Manejo básico del cabrestante

Siga estas instrucciones de funcionamiento si su vehículo está equipado con un cabrestante, o si decide instalar un cabrestante accesorio en su vehículo. Lea las **Advertencias de seguridad del cabrestante y las Precauciones de uso del cabrestante** en las páginas anteriores antes de utilizar el cabrestante.

## CARACTERÍSTICAS Y CONTROLES

ANTES DE COMENZAR - Tenga en cuenta que cada situación es única:

- Tómese su tiempo para pensar en la operación de cabrestante que va a realizar.
  - Proceda lenta y deliberadamente.
  - Nunca se apresure ni se precipite durante el cabestrante.
  - Presta siempre atención a tu entorno.
  - Prepárate para cambiar tu estrategia de cabestrante si no funciona.
  - Recuerde que, aunque su cabrestante es muy potente, simplemente hay algunas situaciones a las que usted y el cabrestante no podrán hacer frente. No tengas miedo de pedir ayuda a otras personas cuando sea necesario.
1. Antes de cada uso, inspeccione siempre el vehículo, el cabrestante, el cable y los controles en busca de signos de daños o piezas que necesiten reparación. Preste especial atención a los primeros 3 pies (1 metro) de cable del cabrestante si éste se utiliza (o se ha utilizado) para elevar un arado. Sustituya inmediatamente cualquier cable desgastado o dañado.
  2. Aplique el freno de estacionamiento del vehículo y/o el mecanismo de estacionamiento para mantener el vehículo en su sitio durante el uso del cabrestante. Utilice calzos en las ruedas cuando sea necesario.
  3. Suelte el tambor del cabrestante y extraiga la longitud de cable necesaria. Utilice siempre la correa del gancho para manejar el gancho. No retire nunca la correa del gancho.

**PRECAUCIÓN: Mantenga siempre un mínimo de cinco (5) vueltas completas de cable alrededor del tambor del cabrestante en todo momento. La fricción que proporciona el cable enrollado permite que el tambor tire del cable y mueva la carga.**

4. Fije el gancho a la carga, o utilice una correa de remolque o una cadena para fijar la carga al gancho del cabrestante. Nunca enganche el cable del cabrestante sobre sí mismo. Esto puede dañar el cable del cabrestante y provocar su rotura.



## CARACTERÍSTICAS Y CONTROLES

**ADVERTENCIA:** No utilice nunca una "correa de recuperación" para el cabrestante. Las correas de recuperación están diseñadas para estirarse y podría liberar una energía excesiva que puede provocar LESIONES GRAVES o LA MUERTE si la correa o el cabrestante rotura de cables. Utilice únicamente correas de remolque o cadenas que no estén dañadas y que no se estiren.

5. Vuelva a enganchar el tambor del cabrestante.
6. Gire lentamente el cable del cabrestante hasta que quede flojo, luego deténgase y siga las instrucciones del "cabrestante".  
amortiguación" para garantizar un funcionamiento seguro:
  - A. Coloque un amortiguador en el punto medio de la longitud del cable del cabrestante para absorber la energía que podría liberarse por un fallo del cable del cabrestante. Un amortiguador puede ser una chaqueta pesada, una lona u otro objeto blando y denso. Un amortiguador puede absorber gran parte de la energía liberada si el cable se rompe durante el cabestrante. Incluso la rama de un árbol puede servir de amortiguador si no dispone de otros elementos.
  - B. Coloque el amortiguador sobre el punto medio de la longitud del cable del cabrestante.
  - C. En un tiro largo, puede ser necesario detener el cabrestante para que el amortiguador pueda reposicionarse en un nuevo punto medio. Libere siempre la tensión del cable del cabrestante antes de reposicionar el amortiguador.
  - D. Evite estar directamente en línea con el cable del cabrestante siempre que sea posible. Además, nunca permita que otras personas permanezcan cerca o en línea con el cable del cabrestante durante su funcionamiento.
7. Deje de utilizar el cabrestante en cuanto haya finalizado el trabajo o la carga pueda moverse sin la ayuda del cabrestante.
8. Desenganche el gancho del cabrestante y, a continuación, vuelva a enrollar el cable uniformemente en el tambor siguiendo las instrucciones de este manual.

# CARACTERÍSTICAS Y CONTROLES

## Métodos de recuperación de vehículos

Autorrecuperación de vehículos:

- A. Suelte el tambor del cabrestante y extraiga la longitud de cable necesaria.
- B. Siempre que sea posible, elija un punto de anclaje que alinee el cable del cabrestante con la línea central del vehículo lo más cerca posible. Esto facilitará el enrollado del cable del cabrestante y reducirá la carga sobre el pasacables.
- C. Fije el gancho del cabrestante a un punto de anclaje. NOTA: Si libera un vehículo atascado sujetándolo a un árbol, utilice un elemento como una correa de remolque para evitar dañar el árbol durante el funcionamiento del cabrestante. Los cables y cadenas afilados pueden dañar e incluso matar árboles. Respete siempre el medio ambiente.
- D. Vuelva a enganchar el tambor del cabrestante.
- E. Recoja lentamente la holgura del cable del cabrestante y, a continuación, amortigüe.
- F. Cambie a la marcha más baja disponible que propulse el vehículo en la dirección del cabrestante.
- G. Aplique con cuidado la fuerza del cabrestante y el acelerador a la vez para liberar el vehículo.

**PRECAUCIÓN: Utilizar el acelerador del vehículo y el cabrestante al mismo tiempo tiene riesgos y es opcional. Coloque ponga el vehículo en punto muerto y utilice sólo el cabrestante si no está seguro de su capacidad de manejo.**

- H. Deje de usar el cabrestante en cuanto el vehículo atascado pueda propulsarse sin la ayuda del cabrestante.
- I. Desenganche el gancho del cabrestante y, a continuación, vuelva a enrollar el cable uniformemente en el tambor siguiendo las instrucciones de este manual.

**PRECAUCIÓN: El ÚNICO momento en que un vehículo equipado con cabrestante debe estar en movimiento y utilizar el cabrestante es para la auto-recuperación. El vehículo equipado con cabrestante NUNCA debe utilizar el movimiento para "cargar de golpe" el cable del cabrestante en un intento de recuperar un segundo vehículo atascado. Consulte la sección "Carga de choque del**

## CARACTERÍSTICAS Y CONTROLES

Recuperación de otro vehículo:

- A. Suelte el tambor del cabrestante y extraiga la longitud de cable necesaria.
- B. Fije el gancho del cabrestante al vehículo. Siempre que sea posible, elija un punto de anclaje en el vehículo atascado que alinee el cable del cabrestante con la línea central del vehículo tractor lo más cerca posible. Esto ayudará al enrollado del cable del cabrestante y reducirá la carga sobre el guía.

**PRECAUCIÓN: No fije nunca el gancho del cabrestante a un componente de la suspensión, un guardabarros, un parachoques o un portacargas. Podría dañar el vehículo. Fije siempre el gancho a la parte más resistente disponible del bastidor o del enganche del vehículo.**

- C. Vuelva a enganchar el tambor del cabrestante.
- D. Recoja lentamente la holgura del cable del cabrestante y, a continuación, amortigüe.
- E. Cambie a la marcha más baja disponible en el vehículo atascado que lo impulse en la dirección del cabrestante.
- F. Aplique con cuidado la fuerza del cabrestante y el acelerador del vehículo atascado a la vez para liberarlo.
- G. Deje de utilizar el cabrestante en cuanto el vehículo atascado sea capaz de propulsarse sin la ayuda del cabrestante.
- H. Desenganche el gancho del cabrestante y, a continuación, vuelva a enrollar el cable uniformemente en el tambor siguiendo las instrucciones de este manual.

### Cuidado del cable del cabrestante

Inspeccione siempre el cable del cabrestante antes de cada uso para comprobar si está desgastado o doblado. Nunca utilice un cable que esté dañado. Siga estas directrices de inspección y uso:

- Un cable de torno fabricado con cable metálico que esté retorcido, deformado o doblado está dañado de forma permanente y grave. Interrumpa inmediatamente el uso de un cable de cabrestante en estas condiciones.

## CARACTERÍSTICAS Y CONTROLES

- Un cable de torno doblado hecho de cable metálico que ha sido "enderezado", aunque pueda parecer utilizable, ha sufrido daños graves y permanentes. Ya no puede alcanzar su capacidad de carga nominal. Interrumpa inmediatamente el uso de un cable de cabrestante en estas condiciones.
- El cable del cabrestante fabricado con cuerda sintética debe inspeccionarse para detectar signos de deshilachado. Sustituya el cable si observa que está deshilachado. Interrumpa inmediatamente el uso de un cable de cabrestante en estas condiciones.
- Sustituya el cable sintético del cabrestante si se descubren fibras fundidas o fundidas. El cable sintético estará rígido y parecerá liso o vidrioso en la sección dañada. Interrumpa inmediatamente el uso de un cable de cabrestante en estas condiciones.
- Nunca sustituya un cable de cabrestante sintético por una cuerda de polímero de calidad de consumo. Utilice únicamente cable diseñado específicamente para su uso con cabrestante.
- No engrase ni lubrique nunca un cable de torno de cable metálico. Esto hará que el cable acumule residuos que acortarán su vida útil.
- Nunca utilice el cabrestante con un gancho o pestillo dañado. Sustituya siempre las piezas dañadas antes de utilizar el cabrestante.

**ADVERTENCIA: Sustituya el cable y los componentes del cabrestante a la primera señal de daños para evitar GRAVES LESIONES o MUERTE en caso de avería.**

### **Pautas para enrollar el cable del cabrestante**

Una vez finalizado el cabrestante, especialmente si se realiza en ángulo, puede ser necesario volver a enrollar el cable del cabrestante uniformemente a lo largo del tambor. Esto reduce las posibilidades de que el cable del cabrestante se "atasque" entre las capas inferiores de cable. Necesitará un ayudante para realizar esta tarea:

A. Suelte el tambor del cabrestante.

## CARACTERÍSTICAS Y CONTROLES

- B. Tire del cable del cabrestante que está enrollado de forma irregular en el tambor.
- C. Vuelva a enganchar el tambor del cabrestante.
- D. Pida a un ayudante que tire con fuerza de la correa del gancho del cable del cabrestante para aplicar
- E. una tensión de aproximadamente 45 kg (100 lb). Enrolle lentamente el cable mientras el ayudante mueve el extremo del cable horizontalmente hacia adelante y hacia atrás.

para distribuirlo uniformemente en el tambor.

### Carga de choque del cabrestante

Su cabrestante (si está equipado) está diseñado y probado para soportar las cargas producidas cuando se opera desde un vehículo parado. Recuerde siempre que el cabrestante, el cable y los componentes NO están diseñados para soportar cargas de choque. Siga estas pautas:

- Nunca intente "tirar" de una carga con el cabrestante. Por ejemplo, nunca recoja la holgura del cable moviendo el vehículo de cabestrante en un intento de mover un objeto. Se trata de una práctica peligrosa que genera cargas elevadas que pueden superar la resistencia de los componentes. Incluso un vehículo que se mueva lentamente puede generar una gran carga de choque que puede causar daños.
- Nunca encienda y apague el cabrestante rápidamente y de forma repetida ("jogging"). Esto es una forma de carga de choque. Esto pone una carga adicional en los componentes del cabrestante, el cable, y genera un calor excesivo en el motor y el conjunto de relé.
- Nunca remolque un vehículo u otro objeto con el cabrestante. Remolcar con un cabrestante produce una carga de choque incluso cuando se remolca a baja velocidad. Remolcar con el cabrestante también sitúa la fuerza de remolque en una posición elevada sobre el vehículo, lo que puede provocar la inestabilidad del vehículo y la posibilidad de un accidente.

## **CARACTERÍSTICAS Y CONTROLES**

- Nunca utilice correas de recuperación con su cabrestante. Se trata de una forma de carga de choque. Las correas de recuperación son diseñadas para estirarse y pueden almacenar energía. La energía almacenada en la correa de recuperación se libera si se produce un fallo, haciendo que el suceso sea aún más peligroso. Del mismo modo, nunca utilice cuerdas elásticas "bungee" para el cabrestante.
- Nunca utilice el cabrestante para atar el vehículo a un remolque u otra unidad de transporte. Esta es una forma de carga de choque que puede dañar los componentes del cabrestante, el cable o la unidad de transporte.

## CARACTERÍSTICAS Y CONTROLES

### Tapa de acceso frontal

Hay una cubierta de acceso en el bastidor delantero. El depósito de refrigerante, el radiador, la caja de fusibles y el depósito de líquido de frenos podrían mantenerse retirando la cubierta de acceso delantera.

Eliminación:

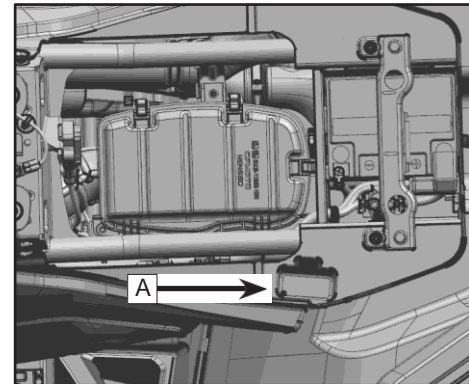
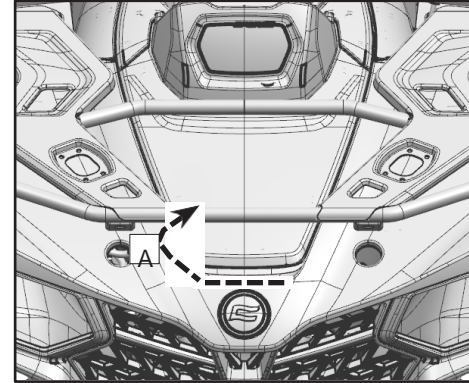
1. Tire hacia arriba de la parte delantera de la tapa de acceso, saque la tapa de acceso por la dirección trasera.

Montaje:

1. Inserte la parte posterior de la cubierta de acceso en los puntos de montaje.
2. Inserte la parte delantera de la cubierta de acceso en los puntos de montaje.

### Kit de herramientas

Kit de herramientas **A** se encuentra debajo de la parte trasera del asiento.

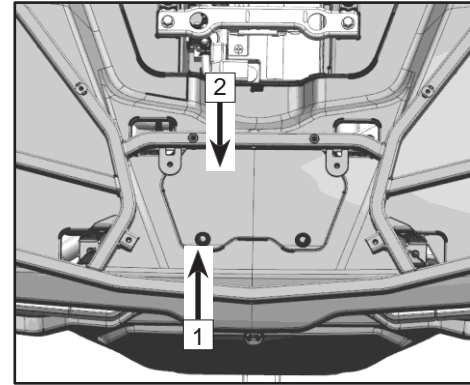


### Tapa de acceso a la ECU

Retire los tornillos de expansión **1** y la tapa de acceso a la ECU **2**, luego

La ECU puede ser reparada.

## CARACTERÍSTICAS Y CONTROLES

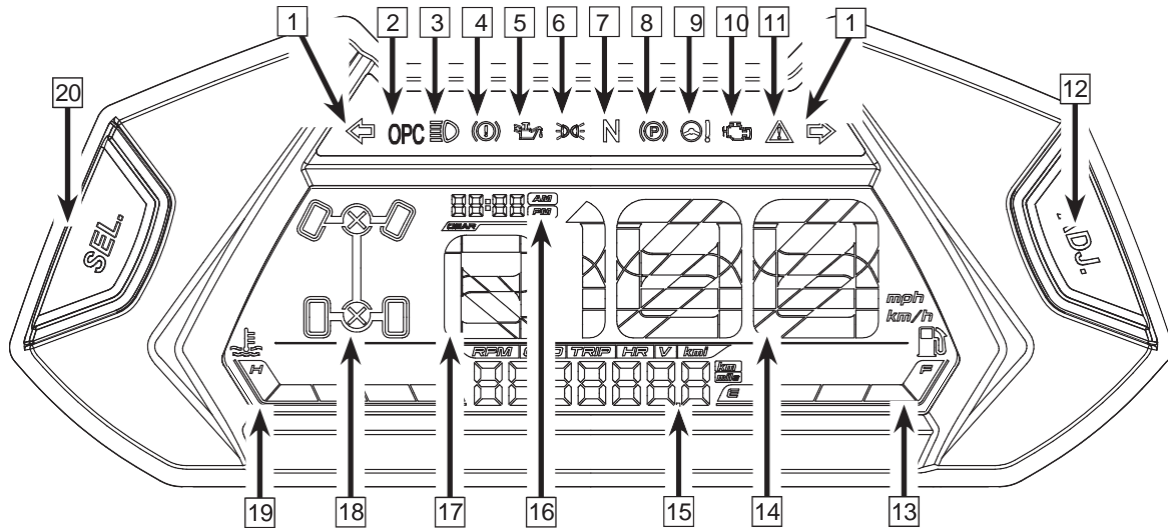




## CARACTERÍSTICAS Y CONTROLES

### Indicadores LCD del salpicadero y funcionamiento

(Seleccionar países)



## CARACTERÍSTICAS Y CONTROLES

### Indicadores y advertencias

1	Luz de giro	7	Indicador de punto muerto	13	Indicador de combustible	19	Temperatura del refrigerante
2	OPC	8	Indicador de freno de estacionamiento	14	Velocímetro	20	Botón SEL
3	Indicador de luz de carretera	9	Indicador EPS	15	Centro de información para motoristas		
4	Indicador de avería de los frenos	10	Indicador de fallo EFI	16	Reloj		
5	Indicador de presión de aceite	11	Indicador de anulación	17	Indicador de marcha engranada		
6	Indicador luminoso de posición	12	A DJ - Botón de ajuste de modo	18	Modo de conducción		

#### NOTA :

La luz de giro sólo está disponible en algunos países.

### Indicadores y advertencias

#### 1. Luz de giro (Si está equipado)

Cuando el interruptor gire a la posición de luz de giro izquierda o derecha, se encenderá el indicador izquierdo o derecho.

## CARACTERÍSTICAS Y CONTROLES

### 2. Control de presencia del operador: OPC (Si está equipado)

Cuando el conductor abandona el asiento sin aparcarse, este indicador se enciende y suena una alarma.

Señal	Diagrama de funciones OPC						
Interruptor de parada del motor	EN				OFF		
RPM	≤1800			>1800	/	/	/
Señal de aparcamiento	Aparcamiento	No hay aparcamiento		/	No hay aparcamiento	No hay aparcamiento	Aparcamiento
Señal de asiento	/	Asiento en	No asiento en	/	Sin asiento en	Asiento en	/
OPC	OPC no funciona	OPC no funciona	OPC destellos y alarmas	OPC no funciona	OPC parpadea y alarma durante 5 minutos, luego el salpicadero se apaga	Alarmas largas para 12 segundos por cada 5 minutos. El salpicadero se apagará después de 30 minutos.	OPC no funciona, el salpicadero se apaga después de 5 minutos.

## CARACTERÍSTICAS Y CONTROLES

### 3. Luz de carretera

Este indicador se enciende cuando el conmutador de los faros está en la posición de luces largas.

### 4. Indicador de aviso de fallo de frenos

Este indicador aparece cuando el nivel del líquido de frenos es bajo.

### 5. Indicador de señal de presión de aceite

Si el indicador de la señal de presión de aceite está encendido. Puede que haya algún problema con el sistema de aceite. Consulte a su vehículo revisado.

### 6. Indicador luminoso de posición

Este indicador se enciende cuando el conmutador de luces gira a la posición de luz.

### 7. Piloto neutro

Este indicador aparece cuando la transmisión está en punto muerto.

### 8. Indicador de freno de estacionamiento

Este indicador aparece cuando está activada la función de freno de estacionamiento.

### 9. Indicador de avería EPS

Este indicador aparece cuando se produce una avería en el sistema electrónico de dirección asistida. Detenga el vehículo y póngase en contacto con su concesionario para eliminar la avería.

### 10. Indicador de fallo EFI

Este indicador aparece cuando se produce una avería en el sistema electrónico de inyección de combustible. Por favor, detenga el vehículo y póngase en contacto con su concesionario para eliminar la avería.

## CARACTERÍSTICAS Y CONTROLES

### 11. Indicador de anulación

Cuando se pulsa el botón de anulación, el indicador de anulación se enciende, la limitación de velocidad 4WD-LOCK se liberará en este estado.

### 12. ADJ - botón de ajuste de modo

Utilice este botón junto con el botón "SEL" para ajustar las funciones del salpicadero. Consulte 'Navegación por el salpicadero / Ajustes / Configuraciones'.

### 13. Indicador de combustible

Muestra el nivel de combustible en el depósito.

### 14. Velocímetro

Muestra la velocidad actual del vehículo. La sección del velocímetro puede conmutarse para mostrar la velocidad del vehículo en kilómetros por hora (km/h) o millas por hora (MPH) mediante los botones "ADJ" y "SEL".

### 15. Centro de información para motoristas

Centro de información al conductor. Esta sección del cuadro de mandos se puede cambiar con el botón "SEL" para mostrar: "TOTAL".

-La distancia recorrida acumulada del odómetro en millas/kilómetros, 'TRIP' - La distancia recorrida del viaje, 'H' - El tiempo acumulado de funcionamiento del motor, 'V' - El voltaje de la batería, 'Brightness' - Ajuste el brillo de la pantalla del tablero de instrumentos usando el botón 'ADJ'. "RPM" - Muestra la velocidad del motor.

### 16. Reloj

Muestra la hora actual. Esta sección del cuadro de mandos puede ajustarse a la hora correcta mediante los botones "ADJ" y "SEL".

## **CARACTERÍSTICAS Y CONTROLES**

### **17. Indicador de posición de la marcha**

Esta sección del salpicadero muestra las siguientes letras que corresponden a la selección de marchas: 'R'= Marcha atrás; 'H'= Marcha larga; 'L'= Marcha corta,'N'= Punto muerto,'P'= Estacionamiento.

### **18. Modo de conducción**

Muestra el modo de conducción actual, hay 3 modos de conducción, 2WD, 4WD y 4WD-LOCK

### **19. Temperatura del refrigerante**

Esta sección del tablero muestra la temperatura actual del refrigerante, 'C' es baja temperatura, 'H' es alta temperatura. Tanto la temperatura alta como la baja son anormales. Ponga el vehículo al ralentí para calentar el motor cuando esté demasiado frío, y estacione el vehículo cuando esté demasiado caliente para evitar que el refrigerante hierva. Mantenga la temperatura del refrigerante en un rango normal.

### **20. SEL - botón de selección de modo**

Utilice este botón junto con el botón "ADJ" para ajustar las funciones del salpicadero. Consulte 'Navegación por el salpicadero / Configuración / Ajustes'.

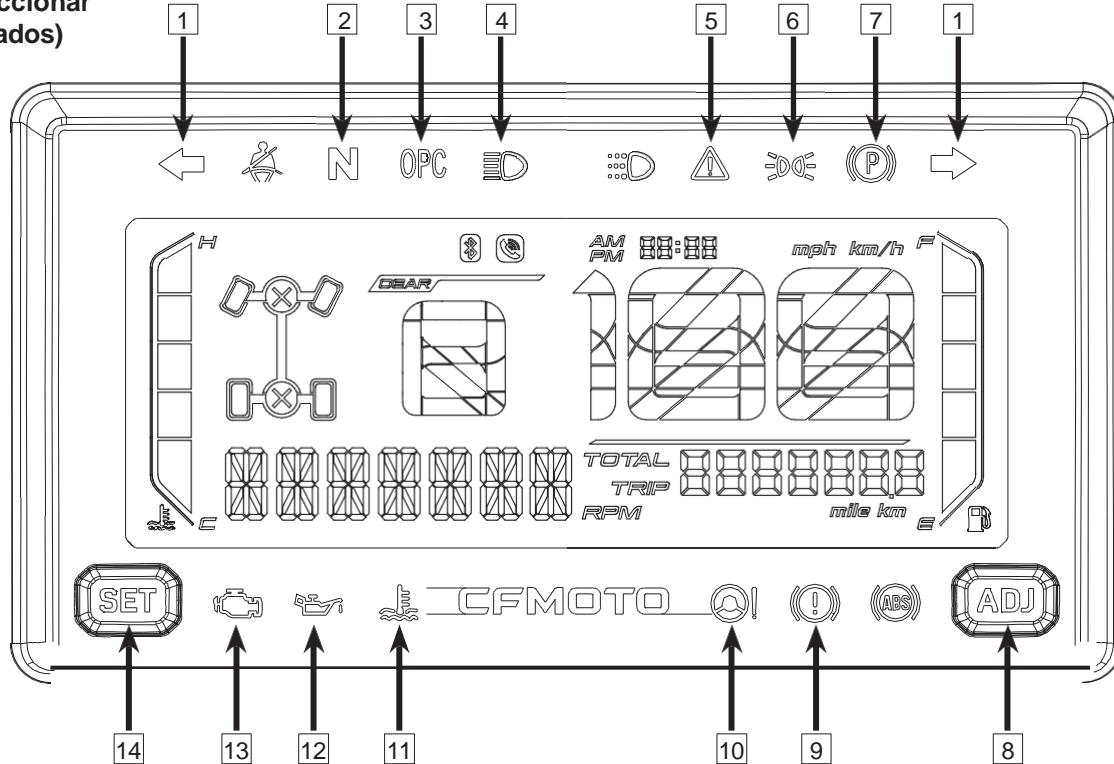
## CARACTERÍSTICAS Y CONTROLES

Dashboard Navigation / Settings / Adjustments					
Artículo	Muestra	SEL	ADJ	Operación	Resultado
RPM	RPM	Prensa corta		Turno para ODO	ODO
Cuentakilómetros	Distancia total	Prensa corta		Turnos de viaje	Viaje
Viaje	Distancia del viaje	Prensa corta		Cambios a la hora del motor	Hora del motor
			Pulsación larga	El disparo se pone a cero	Restablecimiento de la distancia de viaje
Hora del motor	H	Prensa corta		Cambia a código de fallo EFI	Código de fallo EFI
Código de fallo EFI	Código de fallo EFI	Prensa corta		Cambios en el brillo del salpicadero	Luminosidad del salpicadero
Luminosidad del salpicadero	Nivel de luminosidad	Prensa corta		Cambios de tensión	Tensión
			Prensa corta	Ajustar brillo+1	L-I-g-H-5
Interfaz de inicio	Interfaz de inicio	Pulsación larga		Cambia al ajuste de la hora	Ajuste horario
			Prensa corta	Aumentar 1 / pulsar	Interfaz de inicio
			Pulsación larga	Incremental 1-24	Interfaz de inicio
Ajuste horario	Ajuste horario	Prensa corta		Cambia a la unidad de minutos	Ajuste de minutos
			Prensa corta	Aumentar 1 / pulsar	Interfaz de inicio
			Pulsación larga	Incremental 00-59	Interfaz de inicio
Ajuste de minutos	Ajuste de minutos	Prensa corta		Cambia a la configuración del formato de hora 12/24	Ajuste de la unidad de tiempo
			Prensa corta		
Ajuste de la unidad de tiempo	Ajuste de la unidad de tiempo	Prensa corta		Ajuste de la unidad de velocidad	Ajuste de la unidad de velocidad
			Prensa corta	Cambia a la unidad de velocidad	Interfaz de inicio

# CARACTERÍSTICAS Y CONTROLES

## Indicadores y avisos del cuadro de mandos TFT

(Seleccionar mercados)





## CARACTERÍSTICAS Y CONTROLES

### Indicadores y advertencias

1	Luz de giro	6	Luz de posición	11	Indicador de advertencia de temperatura del refrigerante
2	Indicador de punto muerto	7	Indicador de freno de estacionamiento	12	Indicador de señal de presión de aceite
3	Indicador OPC	8	ADJ - botón de ajuste de modo	13	Indicador de fallo EFI
4	Indicador de luz de carretera	9	Indicador de aviso de fallo de frenos	14	SEL - botón de selección de modo
5	Indicador de anulación	10	Indicador EPS		

**NOTA :**

La luz de giro sólo está disponible en algunos países.

## **CARACTERÍSTICAS Y CONTROLES**

### **1. Luz de giro (Si está equipado)**

Cuando el interruptor gire a la posición de luz de giro a la derecha, se encenderá el indicador de giro a la derecha. Cuando el interruptor gire a la posición de luz de giro a la izquierda, se encenderá el indicador de giro a la izquierda.

### **2. Indicador de punto muerto**

Este indicador aparece cuando la transmisión está en punto muerto.

### **3. Indicador OPC**

Cuando el conductor abandona el asiento sin cambiar a la posición de estacionamiento, este indicador se enciende y la alarma sonidos.

### **4. Indicador de luz de carretera**

Este indicador se enciende cuando el conmutador de los faros se coloca en la posición de luz de carretera.

### **5. Indicador de anulación**

Al pulsar el botón de anulación, el indicador se enciende y la limitación de velocidad 4WD-LOCK se liberará en este estado.

### **6. Indicador luminoso de posición**

Este indicador se enciende cuando el conmutador de luces gira a la posición de luz.

### **7. Indicador de freno de estacionamiento**

Este indicador aparece cuando está activada la función de freno de estacionamiento.

### **8. ADJ - Botón de ajuste de modo**

Utilice esta tecla junto con la tecla "SEL" para ajustar la información en el salpicadero.

## CARACTERÍSTICAS Y CONTROLES

### 9. Indicador de aviso de fallo de frenos

Este indicador aparece cuando el nivel del líquido de frenos es muy bajo. Añada líquido de frenos DOT4 y póngase en contacto con su concesionario. Un nivel bajo de líquido de frenos puede provocar la entrada de aire en el sistema de frenos, causando un fallo de los frenos y provocar un accidente grave.

### 10. Indicador EPS

El indicador se encenderá cuando se produzca una avería en el sistema de dirección asistida electrónica. Por favor, detenga el vehículo y contacte con su concesionario para inspeccionar y eliminar la avería. Continuar con el funcionamiento podría provocar daños permanentes en la EPS y aumentar la fuerza de dirección.

### 11. Indicador de advertencia de temperatura del refrigerante

Tanto el exceso bajo como el exceso alto de la temperatura del refrigerante son anormales. Ponga el vehículo al ralentí para calentar el motor cuando esté demasiado frío, y estacione el vehículo cuando esté demasiado caliente para evitar que el refrigerante hierva. Mantenga la temperatura del refrigerante en un rango normal.

### 12. Indicador de presión de aceite

El indicador de presión de aceite se enciende cuando la presión de aceite es muy baja. Por favor, detenga su vehículo de forma segura en una vez cuando el indicador esté encendido, y póngase en contacto con su distribuidor para eliminar la avería.

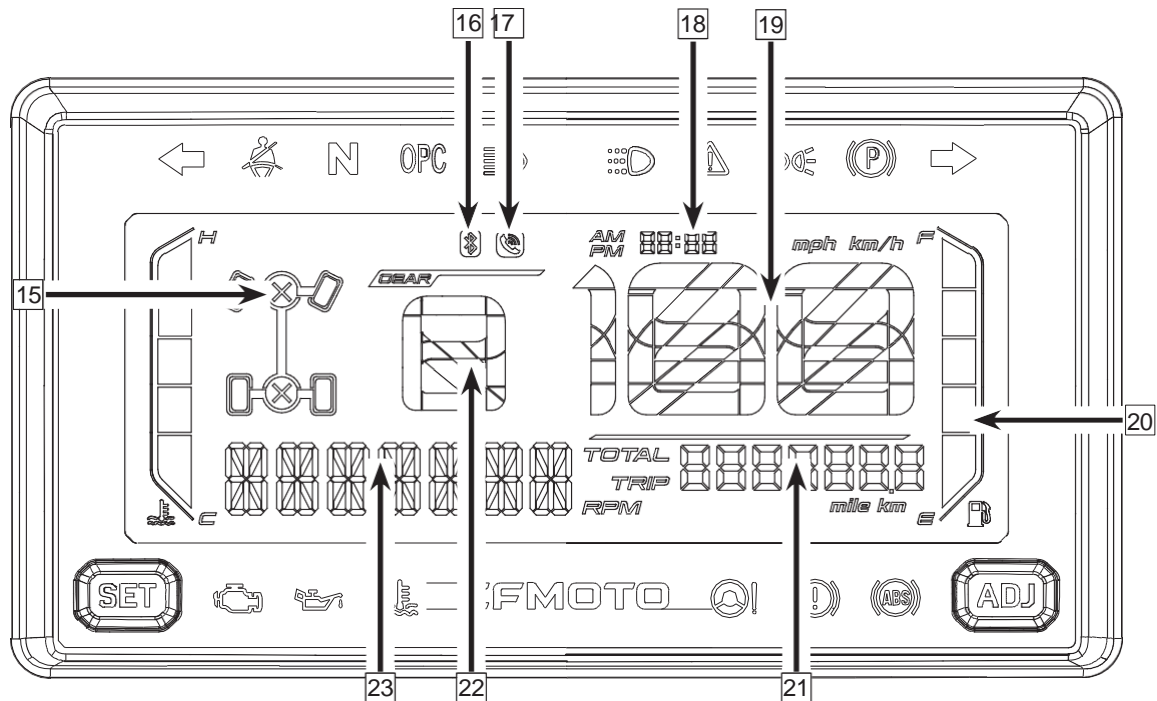
### 13. Indicador de fallo EFI

Este indicador aparece cuando se produce una avería en el sistema de inyección electrónica de combustible. Por favor, detenga el vehículo y póngase en contacto con su concesionario para eliminar la avería, o puede provocar daños graves en el motor.

### 14. SEL - Botón de ajuste de modo

Se utiliza junto con la tecla "ADJ" para ajustar las funciones del salpicadero.

# CARACTERÍSTICAS Y CONTROLES



## CARACTERÍSTICAS Y CONTROLES

### Indicadores y avisos del cuadro de mandos

15	Modo de conducción	18	Reloj	21	Centro de información para motoristas
16	Indicador Bluetooth	19	Velocímetro	22	Indicador de posición de la marcha
17	Indicador de llamada	20	Indicador del nivel de combustible	23	RPM del motor

#### 15. Modo de conducción

Muestra el modo de conducción actual, hay tres modos, 2WD, 4WD y 4WD-LOCK. Si el modo no es se ha activado correctamente, el indicador parpadeará.

#### 16. Indicador Bluetooth

Este vehículo está equipado con función bluetooth para conectar y desconectar llamadas desde un teléfono móvil. El icono de bluetooth no se iluminará cuando no esté emparejado y conectado a un teléfono. Parpadeará durante el emparejamiento y la conexión, y permanecerá encendido después de emparejarse con éxito y permanecer conectado. El icono del teléfono parpadeará cuando haya una llamada entrante, permanecerá encendido mientras la llamada esté conectada y se apagará cuando se desconecte.

Pulsa brevemente el botón "SEL" para responder a la llamada y pulsa brevemente el botón "ADJ" para finalizar la llamada.

Para emparejar, abra la función bluetooth en el teléfono móvil, gire el interruptor principal de la llave del vehículo a "ON" y, a continuación, conéctese a la función bluetooth del vehículo utilizando el teléfono.

#### ADVERTENCIA

**No conduzca el vehículo mientras utiliza el bluetooth. Detenga siempre el vehículo antes de responder a una llamada.**

**Conducir distraído puede provocar un accidente que cause lesiones graves o la muerte.**

## CARACTERÍSTICAS Y CONTROLES

### 17. Indicador de llamada

Después de emparejar el bluetooth con éxito, este indicador parpadea cuando hay una llamada entrante, y muestra "LLAMADA ENTRADA". Pulse brevemente "SEL" para aceptar la llamada, pulse brevemente "ADJ" para finalizar la llamada.

### 18. Reloj

Muestra la hora actual. Esta sección del cuadro de mandos puede ajustarse a la hora correcta mediante los botones "ADJ" y "SEL".

### 19. Velocímetro

Muestra la velocidad actual del vehículo. La sección del velocímetro puede conmutarse para mostrar la velocidad del vehículo en Kilómetros por hora ( km/h) o Millas por hora ( MPH) mediante las teclas "ADJ" y "SEL".

### 20. Indicador de nivel bajo de combustible

Muestra el nivel de combustible en el depósito.

### 21. Centro de información para motoristas

Indica el kilometraje total que ha recorrido el vehículo. Pulse el botón "SEL" para cambiar al contador TRIP, o a las horas del motor, o al código de avería EFI, o al voltaje de la batería, o al brillo del salpicadero, o al código de avería EPS.

### 22. Indicador de posición de la marcha

Muestra la posición actual de la marcha.

### 23. RPM del motor

Indica las RPM actuales del motor.

## CARACTERÍSTICAS Y CONTROLES

Navegación por el Panel de Control / Configuración / Ajustes					
Artículo	Muestra	SEL	ADJ	Operación	Resultado
Cuentakilómetros	Distancia total	Prensa corta		Turnos de viaje	Viaje
Viaje	Distancia del viaje	Prensa corta		Cambios a la hora del motor	Hora del motor
Viaje	Distancia del viaje		Pulsación larga	El disparo se pone a cero	Restablecimiento de la distancia de viaje
Hora del motor	H	Prensa corta		Cambia a código de fallo EFI	Código de fallo EFI
Código de fallo EFI	Código de fallo EFI	Prensa corta		Cambios de tensión	Tensión
Tensión	U	Prensa corta		Cambia al brillo del salpicadero	Luminosidad del salpicadero
Luminosidad del salpicadero	Nivel de luminosidad	Prensa corta		Cambia al cuentakilómetros	Cuentakilómetros
			Prensa corta	Ajustar brillo+1	L-I-g-H-5
Interfaz de inicio	Interfaz de inicio	Pulsación larga		Cambia al ajuste de la hora	Ajuste horario
			Prensa corta	Cambia al brillo del salpicadero	Interfaz de inicio
Ajuste de la hora, el formato de la hora y la unidad de velocidad	Ajuste horario	Prensa corta		Cambia al ajuste de la hora	Ajuste de minutos
			Prensa corta	Aumentar 1 / pulsar	Ajuste horario
			Pulsación larga	Incremental 1-24	Ajuste horario
	Ajuste de minutos	Prensa corta		Cambia a la unidad de tiempo	Formato de hora 12/24 ajuste
			Prensa corta	Aumentar 1 / pulsar	Ajuste de minutos
			Pulsación larga	Incremental 00-59	Ajuste de minutos
	12/ 24 formato de hora ajuste	Prensa corta		Cambios a la configuración de la unidad	Ajuste de la unidad de velocidad
			Prensa corta	Cambia al formato de hora	Formato de hora 12/24 ajuste
	Ajuste de la unidad	Prensa corta		Volver a la interfaz de inicio	Interfaz de inicio
			Prensa corta	Cambia a la unidad de velocidad	Ajuste de la unidad de velocidad

# FUNCIONAMIENTO DEL ATV

## Funcionamiento de su ATV

### Periodo de rodaje

El periodo de rodaje de su nuevo ATV es muy importante. El tratamiento cuidadoso de un motor nuevo al principio de la propiedad resultará en un rendimiento más eficiente y una vida más larga. Realice los siguientes procedimientos cuidadosamente:

1. Seleccione una zona abierta que le deje espacio para familiarizarse con el funcionamiento y el manejo del vehículo.
2. Coloque el ATV en una superficie nivelada.
3. Llene el depósito de combustible con gasolina.
4. Compruebe el nivel de aceite del motor. Añada el aceite recomendado si es necesario para mantener el nivel de aceite entre el indicadores de mínimo y máximo en la varilla de nivel.
5. Colóquese en el puesto de conducción del vehículo y arranque el motor. Deje que el motor funcione al ralentí durante un breve periodo antes de funcionar.
6. Pise el freno de pie, seleccione la marcha deseada y, a continuación, suelte el freno de pie.
7. Aplique el acelerador. Conduzca despacio al principio, variando las posiciones del acelerador no más de  $\frac{1}{2}$  acelerador durante 10 horas o 100 millas, luego otras 10 horas o 100 millas de no más de  $\frac{3}{4}$  de acelerador (el intervalo que llegue primero). No opere a ralentí sostenido o acelerador abierto.
8. No tire ni transporte cargas durante el periodo de rodaje.
9. Al final del periodo de rodaje, cambie el aceite y el filtro (20 horas o 200 millas/320 km).



## FUNCIONAMIENTO DEL ATV

### PRECAUCIÓN

Durante el periodo de rodaje: No cargue ni remolque carga.

- No utilice el motor a pleno rendimiento. Pueden producirse daños en las piezas del motor o disminuir su vida útil si durante las primeras 20 horas de uso se utiliza un acelerador excesivamente abierto.
- No haga funcionar el motor con el acelerador más de 1/2 abierto durante las primeras 10 horas (o 100 millas/160km) de uso.
- No haga funcionar el motor con el acelerador a más de 3/4 de su apertura durante las primeras 10 a 20 horas (o las segundas 100 millas/160km) de uso.
- El uso de cualquier aceite distinto de los recomendados puede causar graves daños al motor. CFMOTO recomienda el uso de 5W-40 para motores de 1 cilindro y 4 tiempos. Es aceptable cambiar la viscosidad del aceite del motor a 10W-40 ó 15W-40 debido a ambientes calurosos. Consulte la tabla siguiente para elegir la viscosidad y la temperatura ambiente.

### Viscosidad recomendada del aceite de motor

Oil Viscosity				15W-40				
				10W-40				
				5W-40				
F°	-22	-4	14	32	50	68	86	104
C°	-30	-20	-10	0	10	20	30	40

## FUNCIONAMIENTO DEL ATV

### Inspección previa

Antes de cada uso del vehículo, una buena práctica es completar la lista de comprobación de inspección previa a la conducción.

#### ADVERTENCIA


Si no se realiza una inspección adecuada antes de cada uso, podrían producirse daños graves en el vehículo, lesiones graves o incluso la muerte. Inspeccione siempre el vehículo antes de cada uso para asegurarse de que está en buenas condiciones de funcionamiento.

### Arrancar el motor

#### ADVERTENCIA

Los gases de escape del motor contienen monóxido de carbono venenoso y pueden causar pérdida de conocimiento, con resultado de lesiones graves o muerte. Nunca haga funcionar un motor en un recinto cerrado.

### Arrancar un motor frío

1. Compruebe que el selector de marchas está en la posición de Estacionamiento o Punto muerto.
2. Ponga el freno de pie.
3. Gire el interruptor de parada del motor y el interruptor de llave principal a "  " (ON)
4. Compruebe que el acelerador está completamente cerrado y, a continuación, pulse el interruptor de arranque del mando izquierdo.
5. Una vez que el motor arranque, continúe calentando el motor durante un breve período antes de hacer funcionar el vehículo.

## FUNCIONAMIENTO DEL ATV

### NOTA

No active el sistema de arranque más de 10 segundos en cada intento. Si el motor no arranca, suelte el interruptor de arranque, haga una pausa de unos segundos antes del siguiente intento y vuelva a pulsar el interruptor de arranque. Cada intento debe ser lo más breve posible para conservar la energía de la batería.

### PRECAUCIÓN

Poner en marcha el vehículo inmediatamente después de arrancarlo puede dañar el motor. Deje que el motor se caliente durante brevemente antes de utilizar el vehículo.

### NOTA

El motor puede arrancarse en cualquier marcha si se acciona el freno. Sin embargo, la mejor práctica es cambiar a punto muerto o estacionamiento antes de arrancar el motor. Si el testigo de punto muerto del salpicadero no se enciende cuando el selector de marchas está en la posición de punto muerto, solicite a su concesionario que inspeccione el circuito eléctrico del vehículo o que ajuste el sistema de cambio de marchas.

### ADVERTENCIA

Un accionamiento excesivo del acelerador en el modo de límite de velocidad puede hacer que se acumule combustible en el tubo de escape, provocando el reventón del motor y/o daños en el mismo.

## FUNCIONAMIENTO DEL ATV

### Funcionamiento del selector de marchas

#### Cambio de marchas

#### ATENCIÓN

Para evitar daños en la transmisión, devuelva el acelerador a la posición de cierre.

detenga el vehículo y accione el freno de pie antes de cambiar de marcha.

#### NOTA

La marcha baja es la marcha de transmisión preferida para todos los movimientos de avance que no sean desplazamientos prolongados a alta velocidad.

#### Salir del aparcamiento

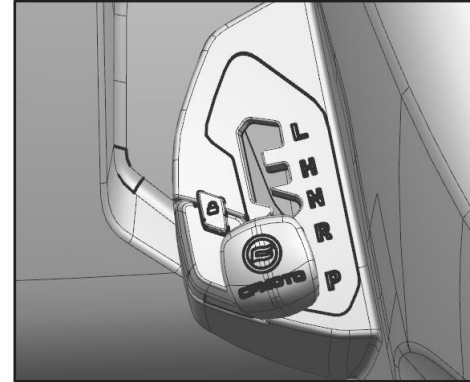
1. Compruebe que el acelerador está cerrado.
2. Ponga el freno de pie.
3. Cambie a la marcha deseada desplazando el selector de marchas a lo largo del guía de turnos.

#### Cambio de marchas: De punto muerto a marchas largas

1. Compruebe que el acelerador está cerrado y que el vehículo está completamente parado.
2. Ponga el freno de pie.
3. Cambie a "H" moviendo el selector de marchas a lo largo de la guía de cambio.

#### Cambio de marchas: De marchas largas a marchas cortas

1. Compruebe que el acelerador está cerrado y que el vehículo está completamente parado.
2. Ponga el freno de pie.
3. Cambie a "L" moviendo el selector de marchas a lo largo de la guía de cambio.



## FUNCIONAMIENTO DEL ATV

### **Cambio de marchas: De marchas cortas a marchas largas**

1. Compruebe que el acelerador está cerrado y que el vehículo está completamente parado.
2. Ponga el freno de pie.
3. Cambie a "H" moviendo el selector de marchas a lo largo de la guía de cambio.

### **Cambio: a marcha atrás**

1. Compruebe que el acelerador está cerrado y que el vehículo está completamente parado.
2. Ponga el freno de pie.
3. Cambie a "R" moviendo el selector de marchas a lo largo de la guía de cambio.
4. Compruebe si hay personas u obstáculos detrás de usted y suelte el pedal del freno trasero.
5. Aplique la palanca del acelerador gradualmente y continúe observando detrás de usted mientras se desplaza hacia atrás.

### **ADVERTENCIA**

Cuando ponga la marcha atrás, asegúrese de que no hay obstáculos ni personas y de que la zona detrás de usted es segura.

Cuando sea seguro proceder, vaya despacio.

### **Cambio de marchas: Marcha atrás a Park**

1. Compruebe que el acelerador está cerrado y que el vehículo está completamente parado.
2. Ponga el freno de pie.
3. Cambie a "P" moviendo el selector de marchas a lo largo de la guía de cambio.

## **FUNCIONAMIENTO DEL ATV**

### **NOTA**

El selector de marchas no debe ponerse en marcha atrás sin accionar el freno de pie.

Los indicadores de cambio de marchas deben mostrarse correspondientes a la posición real de la marcha, si el indicador no se muestra, solicite a su concesionario que inspeccione el circuito eléctrico del vehículo o ajuste el sistema de cambio de marchas.

Debido al mecanismo de sincronización en el motor, un indicador puede no mostrarse hasta que el ATV comience a moverse.

No utilice marchas largas para desplazamientos continuos a baja velocidad o para remolcar, ya que esto puede provocar un calentamiento excesivo del sistema de embrague, lo que puede dañar los componentes.

## FUNCIONAMIENTO DEL ATV

### Transporte y remolque de carga

Su vehículo está equipado con portacargas delanteros y traseros, y un receptáculo de enganche para remolque. Siga estas directrices para transportar y remolcar carga:

#### ADVERTENCIA

Sobrecargar el vehículo, transportar o remolcar carga de forma inadecuada, puede alterar el manejo del vehículo y puede causar pérdida de control o inestabilidad de frenado.

- Utilice siempre una marcha corta al remolcar para evitar el desgaste del embrague y problemas con la correa.
- Reduzca la velocidad cuando arrastre o remolque cargas.
- No supere nunca la capacidad de carga indicada para este vehículo.
- Todas las cargas deben ser aseguradas antes de la operación. Las cargas no aseguradas pueden desplazarse y crear un funcionamiento inestable.
- condiciones, lo que podría provocar la pérdida de control del vehículo.
- Al circular por terrenos accidentados o accidentados, reduzca la velocidad y la carga para mantener una conducción estable.
- condiciones.
- Extreme las precauciones al frenar con el vehículo cargado. Evite terrenos o situaciones que puedan requerir retroceder cuesta abajo.
- La distribución del peso en los bastidores delantero y trasero debe ser lo más adelantada y baja posible. Llevar una carga alta eleva el centro de gravedad y crea una condición de funcionamiento inestable. Reduzca el peso de la carga cuando el centro de gravedad de la carga sea alto. Cuando manipule cargas descentradas que no puedan centrarse, asegure la carga y opere con mayor precaución.

## FUNCIONAMIENTO DEL ATV

- Cuando se opera con cargas que se extienden más allá del bastidor. La estabilidad y la maniobrabilidad pueden verse negativamente afectado, provocando el vuelco de la máquina.
- Llevar una carga sólo en la rejilla delantera o en la rejilla trasera puede causar una condición de desequilibrio y aumenta la posibilidad de vuelco del vehículo. Equilibre las cargas proporcionalmente entre la rejilla delantera y la rejilla trasera, pero no supere la capacidad de carga indicada.
- No obstruya los faros al cargar el portaequipajes delantero.
- Sujete siempre el remolcable utilizando el punto de enganche. No supere nunca el peso recomendado de la lengüeta.
- No se recomienda utilizar cadenas, correas, cuerdas u otros materiales para remolcar objetos, ya que estos elementos podrían quedar atrapado en las ruedas traseras, provocando daños en el vehículo o lesiones personales.
- Al remolcar, el vehículo nunca debe superar los 16 km/h (10 mph) remolcando una carga en una superficie nivelada. La velocidad del vehículo nunca debe superar los 8 km/h (5 mph) al remolcar cargas en terrenos accidentados, al tomar curvas o al subir o bajar una pendiente.

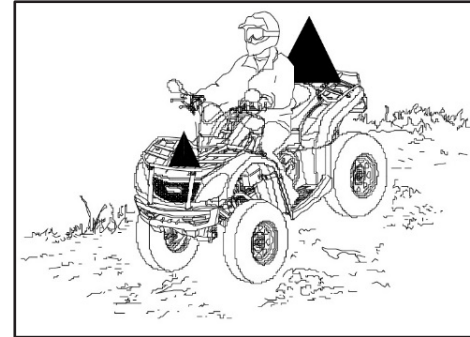


## FUNCIONAMIENTO DEL ATV

### Distribución de la carga

Su vehículo ha sido diseñado para transportar o remolcar una determinada cantidad de carga. Siempre:

- Lea y comprenda las advertencias de distribución de la carga que figuran en las etiquetas de advertencia.
- No supere nunca los pesos especificados.
- El peso de la carga debe montarse lo más bajo posible.
- La carga debe cargarse en las rejillas lo más adelante posible.
- Cuando circule por terrenos accidentados o accidentados con cargas o remolque, reduzca la velocidad y la carga para mantener unas condiciones de conducción estables.



# FUNCIONAMIENTO DEL ATV

## Conducir con seguridad

### Responsabilidades del operador

Como operador de este ATV, su sentido común, juicio, y habilidades son los únicos factores que prevendrán lesiones a usted mismo, a otros a su alrededor, y/o daños al vehículo o al medio ambiente.

### Ciclismo recreativo, de grupo y de distancia

Una de las ventajas de este vehículo es que puede llevarte fuera de la carretera lejos de la mayoría de las comunidades. Mantente alejado de las zonas designadas para otros tipos de uso fuera de la carretera a menos que esté específicamente permitido. Esto incluye pistas para motos de nieve, pistas ecuestres, pistas de esquí de fondo, pistas para bicicletas de montaña, etc. Únete a un club local de ATV. Un club puede proporcionarte un mapa y consejos, o informarte sobre las zonas en las que puedes circular.

Cuando circule en grupo, mantenga siempre una distancia de seguridad con los demás conductores, tanto delante como detrás de usted. Nunca conduzca sin cuidado ni realice maniobras inesperadas con otros ATV cerca. Permanezca en los senderos y zonas de conducción designados, y disuada a los demás de circular por lugares no autorizados.

### Medio ambiente

El ocio en quad es un privilegio. Mantenga su privilegio respetando el medio ambiente y los derechos de los demás a disfrutarlo. Perseguir animales salvajes es ilegal. Los animales salvajes pueden morir de agotamiento si son perseguidos por un vehículo motorizado. Nunca dañes el terreno a propósito, a menos que la zona de operación esté designada para ese tipo de actividad. Respete la regla "lo que se toma, se lleva". No tire basura.

## FUNCIONAMIENTO DEL ATV

### ¡Practica!

Los procedimientos de manejo descritos en este manual deben ser practicados a baja velocidad muchas veces en un área grande sin obstáculos. Si se utiliza una técnica incorrecta, su ATV puede continuar en línea recta. Si la ATV no gira, deténgase y practique el procedimiento de nuevo. Si la superficie de manejo esta resbalosa o suelta, puede ayudar el transferir más de su peso a las ruedas delanteras moviéndose hacia adelante en el asiento. Una vez que haya aprendido las técnicas adecuadas, debería ser capaz de realizar maniobras a velocidades más altas o en curvas más cerradas.

Procedimientos inapropiados de manejo como cambios bruscos de acelerador, frenado excesivo, movimientos incorrectos del cuerpo, o demasiada velocidad para la brusquedad de la curva pueden causar que la ATV se voltee. Si el ATV empieza a inclinarse hacia el exterior mientras negocia una curva, inclínese más hacia el interior. También puede ser necesario soltar gradualmente el acelerador y girar hacia el exterior de la curva para evitar el vuelco.

Recuerde: Evite velocidades más altas hasta que esté completamente familiarizado con el funcionamiento de su ATV.

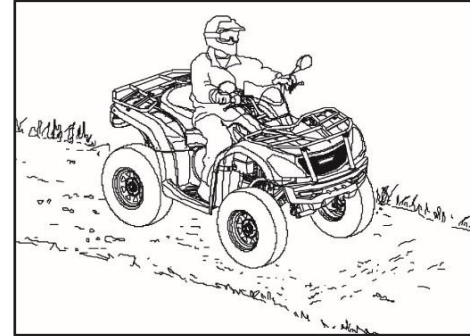
### NOTA

La marcha baja es la selección preferida de la transmisión para todos los movimientos hacia delante que no sean desplazamientos prolongados a alta velocidad. No utilice la marcha alta para desplazamientos continuos a baja velocidad o para remolcar, ya que esto puede provocar un calentamiento excesivo del sistema de embrague, lo que puede dañar los componentes.

## FUNCIONAMIENTO DEL ATV

### Procedimiento de conducción

1. Siéntese erguido con ambos pies en los reposapiés y ambas manos en el manillar.
2. Arranque el motor y deje que se caliente. Accione el freno de pie, a continuación, cambie la transmisión a una marcha baja.
3. Compruebe su entorno y determine su trayectoria.
4. Suelta los frenos.
5. Presione lentamente el acelerador con el pulgar derecho y comience a conducir. La velocidad del vehículo se controla mediante la cantidad de apertura del acelerador.
6. Conduzca despacio. Practique las maniobras utilizando el acelerador y frenos en una superficie plana.



## FUNCIONAMIENTO DEL ATV

### Hacer giros

Para realizar un giro, dirige el volante en la dirección de la curva e inclina la parte superior del cuerpo hacia el interior de la curva, mientras apoyas el peso en el reposapiés exterior. Esta técnica altera el equilibrio de tracción entre las ruedas, lo que permite realizar el giro con suavidad. La misma técnica de inclinación debe utilizarse para girar marcha atrás.

### NOTA

Practique los giros a baja velocidad antes de intentar girar a velocidades más rápidas.

### ⚠️ ADVERTENCIA

Girar en ángulos cerrados o a velocidades excesivas puede provocar el vuelco del vehículo y causar lesiones graves. Evite girar en ángulos cerrados. Nunca realice giros a alta velocidad.



## **FUNCIONAMIENTO DEL ATV**

### **Dinámica de giro del ATV**

Para conseguir la máxima tracción en 2WD o 4WD, las dos ruedas traseras actúan como un solo eje y giran juntas a la misma velocidad. Además, cuando se opera en modo 4WD-LOCK, las ruedas delanteras también girarán juntas a la misma velocidad. Por lo tanto, a menos que se permita que la rueda en el interior de la vuelta resbale o pierda algo de tracción, el ATV se resistirá a girar. La técnica especial de giro descrita en este manual debe ser utilizada para permitir que la ATV haga giros rápida y fácilmente. Es esencial que esta habilidad se aprenda primero a baja velocidad.

### **Encender las curvas**

Al acercarse a una curva, reduzca la velocidad y comience a girar el manillar en la dirección deseada. Mientras lo hace, apoye su peso en el reposapiés hacia el exterior de la curva (en dirección opuesta a la deseada) e incline la parte superior del cuerpo hacia la curva. Utilice el acelerador para mantener una velocidad uniforme durante el giro. Esta maniobra permitirá que la rueda en el interior de la curva se deslice ligeramente, permitiendo que el ATV maniobre la curva correctamente.

## FUNCIONAMIENTO DEL ATV

### Conducir marcha atrás

#### Para operar en reversa:

1. Asegúrese de que el acelerador está cerrado y el vehículo está completamente parado.
2. Accione el freno de pie y ponga la marcha atrás.
3. Compruebe si hay obstáculos o personas detrás del vehículo.
4. Cuando sea seguro continuar, suelte los frenos, presione lentamente el acelerador con el pulgar derecho y retroceda lentamente. La velocidad del vehículo se controla mediante la cantidad de apertura del acelerador.

### NOTA

Su ATV está equipado con un limitador de velocidad de marcha atrás. El botón de anulación no se puede utilizar. No conduzca a acelerador totalmente abierto. Abra el acelerador lo justo para mantener la velocidad deseada.

Siga estas precauciones cuando circule marcha atrás:

- Evite siempre dar marcha atrás cuesta abajo.
- Atrás despacio.
- En marcha atrás, accione ligeramente los frenos para detenerse.
- Evite girar en ángulos cerrados en marcha atrás.
- No abra nunca bruscamente el acelerador mientras retrocede.

### ADVERTENCIA

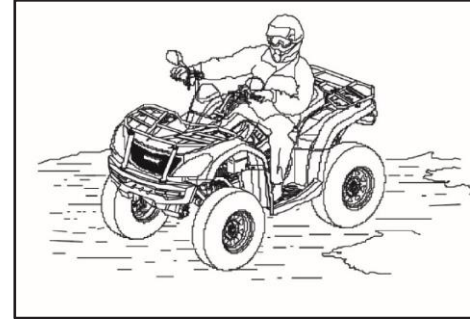
La falta de precaución al circular marcha atrás puede provocar lesiones graves e incluso la muerte.

## FUNCIONAMIENTO DEL ATV

### Conducir sobre superficies resbaladizas

Siempre que conduzca sobre superficies resbaladizas, como caminos mojados, grava suelta, arena o en tiempo de heladas, siga estas precauciones:

- Reduzca la velocidad al entrar en zonas resbaladizas.
- Mantén un alto nivel de alerta, leyendo la pista que tienes delante mientras conduces. Evita los giros rápidos y bruscos que pueden provocar derrapes.
- Corrija un derrape girando el manillar en la dirección del derrape y desplazando el peso de su cuerpo hacia delante.
- Conducir con la doble tracción conectada puede ayudar a controlar el vehículo en zonas resbaladizas.



### PRECAUCIÓN

Si se conecta la doble tracción con las ruedas girando, pueden producirse graves daños en la transmisión. Conecte siempre la doble tracción con las ruedas en reposo.

### ADVERTENCIA

La falta de precaución al circular sobre superficies resbaladizas puede provocar la pérdida de tracción de los neumáticos y la pérdida de control, un accidente y lesiones graves o la muerte. Nunca accione los frenos durante un derrape. No circule sobre superficies excesivamente resbaladizas. Reduzca siempre la velocidad y extreme las precauciones.



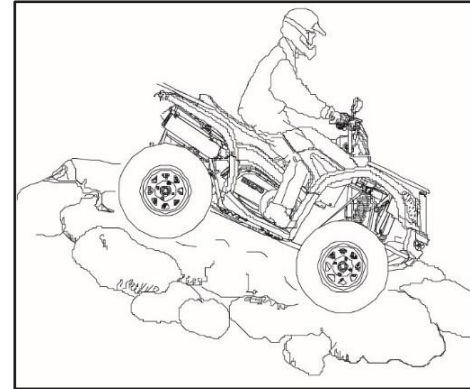
## FUNCIONAMIENTO DEL ATV

### Conducción en terrenos accidentados

Siempre que circule por superficies rugosas, como senderos con grandes rocas

u otros obstáculos, siga estas precauciones:

- Reduzca la velocidad cuando se encuentre con terreno accidentado.
- Mantén un alto nivel de alerta, leyendo la pista que tienes delante mientras conduces. Evita los giros rápidos y bruscos que pueden provocar una pérdida de control.
- Desplace el peso de su cuerpo para contrarrestar el peso del vehículo si se inclina hacia un lado.
- Conducir con la doble tracción o el bloqueo de doble tracción conectado puede ayudar a controlar el vehículo.



## FUNCIONAMIENTO DEL ATV

### Conducción por encima de obstáculos

Mantente alerta. Aprende a mirar hacia delante y a leer el terreno mientras conduces. Mantente alerta ante peligros como troncos, rocas y ramas bajas.

Nunca intentes cruzar un obstáculo más alto que el suelo espacio libre del vehículo.

### ADVERTENCIA

Si su vehículo entra en contacto con el suelo, puede sufrir lesiones graves o incluso mortales.  
con obstáculos. Viaja con precaución por terrenos desconocidos.



## FUNCIONAMIENTO DEL ATV

### Conducir por el agua

Su ATV puede operar a través del agua con una profundidad máxima recomendada igual a la parte inferior de los estribos. Siga estos procedimientos cuando opere a través del agua: Determine la profundidad del agua y la corriente antes de cruzar.

- Elija un cruce en el que ambas orillas tengan pendientes graduales.
- Avanza despacio, evitando rocas y obstáculos si es posible.
- Después de cruzar, seque los frenos aplicando una ligera presión a la palanca hasta que la acción de frenado sea normal.



### **⚠ ADVERTENCIA**

Evite conducir el vehículo por aguas profundas o que fluyan rápidamente. Si no puede evitar que el agua supere la profundidad máxima recomendada, vaya despacio, equilibre su peso con cuidado, evite los movimientos bruscos y mantenga un avance lento y constante. No realice giros ni paradas bruscas, ni cambie repentinamente de acelerador.

## FUNCIONAMIENTO DEL ATV

### Secado del sistema CVT después de la inmersión

Si se ha introducido agua en la carcasa de la CVT, es probable que la correa de transmisión patine y se produzca un rendimiento deficiente. Para expulsar el agua y secar el cárter de la CVT; Vacíe el cárter de la CVT, coloque el vehículo en punto muerto y aumente las revoluciones del motor durante varios minutos para secar los componentes de la CVT. Suelte el acelerador y cambie a una marcha baja, luego pruebe el rendimiento del vehículo. Repita la operación según sea necesario hasta que esté seguro de que se ha expulsado toda el agua. Póngase en contacto con su concesionario si persisten los problemas de rendimiento del vehículo.

### NOTA

Después de utilizar el vehículo en el agua, es fundamental realizar las revisiones indicadas en el programa de mantenimiento. Las siguientes áreas necesitan una atención especial: aceite del motor, cajas de cambios delantera y trasera y todos los puntos de engrase. Si su vehículo se sumerge, y es imposible llevarlo a su concesionario antes de arrancarlo, siga los pasos descritos en este manual para eliminar el agua de la caja de aire y del motor.

### PRECAUCIÓN

Pueden producirse daños importantes en el motor si el vehículo no se inspecciona minuciosamente después de su funcionamiento en agua. Si ha entrado agua en la carcasa de la CVT, siga el procedimiento descrito en este manual para secar el sistema de embrague de la CVT. Si el vehículo se sumerge o se cala en agua por encima del nivel de los estribos, llévelo inmediatamente a su concesionario. Es importante que se ponga en contacto con su concesionario antes de arrancar el motor, ya que puede haber entrado agua en la caja de aire y en el motor.

## FUNCIONAMIENTO DEL ATV

### Conducción en pendientes

#### Conducción cuesta arriba

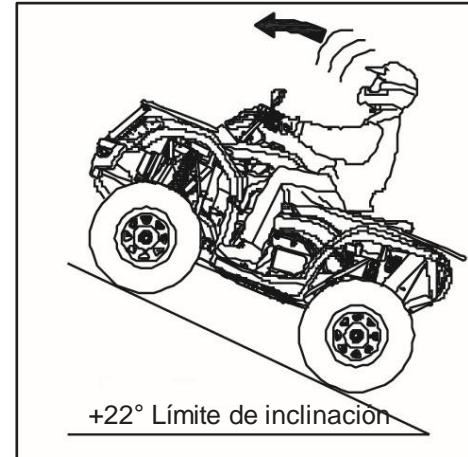
Siempre que viaje cuesta arriba, siga estas precauciones:

- No conduzca nunca en pendientes de más de 22° o en pendientes demasiado pronunciadas para sus capacidades.
- Viaja siempre recto cuesta arriba.
- Mantenga ambos pies en los reposapiés.
- Desplaza tu peso hacia delante.
- Mantenga una velocidad y una apertura del acelerador constantes.
- Manténgase alerta y esté preparado para tomar medidas de emergencia.  
Esto puede incluir el desmontaje rápido del vehículo.

#### Si se pierde toda la velocidad de avance cuesta arriba:

Mantén el peso cuesta arriba y suelta el acelerador.

Accione el freno delantero. Cuando esté completamente parado, accione el freno de pie y ponga el selector de marchas en la posición de estacionamiento.



## FUNCIONAMIENTO DEL ATV

### Si el ATV empieza a rodar hacia atrás:

Mantenga su peso cuesta arriba. No accione nunca el motor. Nunca accione el freno de pie mientras rueda hacia atrás.

Accione el freno delantero. Cuando esté completamente parado, accione el freno de pie y ponga el selector de marchas en la posición de estacionamiento.  
posición.

Desmonte en el lado cuesta arriba, o a cualquier lado si el ATV apunta directamente cuesta arriba. Dé la vuelta al quad y volver a montar siguiendo el procedimiento descrito en este manual.

### **ADVERTENCIA**

El frenado y la maniobrabilidad se ven muy afectados cuando se circula por terrenos accidentados. Los procedimientos inadecuados para subir cuestas pueden provocar la pérdida de control o el vuelco y causar lesiones graves o la muerte. Evite subir cuestas empinadas. Si el vehículo se cala, no retroceda nunca cuesta abajo. Extreme las precauciones al circular por pendientes y siga los procedimientos de conducción indicados en el manual del propietario.

## FUNCIONAMIENTO DEL ATV

### ⚠ ADVERTENCIA

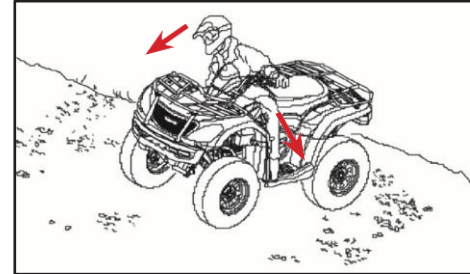
Cruzar colinas o girar en ellas de forma incorrecta puede provocar la pérdida de control o el vuelco del vehículo, con resultado de lesiones graves o muerte. Evite cruzar la ladera de una colina siempre que sea posible. Siga los procedimientos adecuados que se indican en el manual del propietario.

La conducción lateral puede ser peligrosa y debe evitarse en la medida de lo posible. Si se encuentra en una situación en la que es necesario desplazarse lateralmente, tome las siguientes precauciones:

- Más despacio.
- Inclínate hacia la colina, transfiriendo el peso de la parte superior del cuerpo hacia la cuesta manteniendo los pies en los reposapiés.
- Gire ligeramente hacia la colina para mantener la dirección del vehículo.

### ⚠ PRECAUCIÓN

Si el vehículo comienza a inclinarse, gire rápidamente las ruedas delanteras cuesta abajo si es posible, o bájese inmediatamente del lado cuesta arriba.

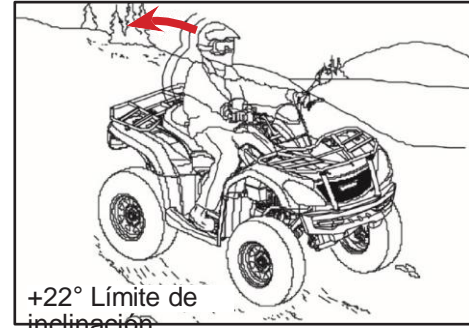


## FUNCIONAMIENTO DEL ATV

### Conducción cuesta abajo

Al bajar una cuesta, tome las siguientes precauciones:

- No conduzca nunca en pendientes de más de 22 grados ni en pendientes demasiado pronunciadas para sus capacidades.
- Más despacio.
- Desplace su peso hacia la parte trasera del vehículo.
- Desplázate siempre cuesta abajo.
- Utilice la función de frenado del motor y aplique ligeramente el freno de pie para ayudar a reducir la velocidad. Familiarícese con el funcionamiento de estas funciones de frenado durante los descensos.
- Conducir con la doble tracción o el bloqueo de doble tracción activado puede ayudar a controlar el vehículo.



### ADVERTENCIA

Una velocidad excesiva cuesta abajo puede provocar la pérdida de control y causar lesiones graves o la muerte. Reduzca siempre la velocidad al viajar cuesta abajo.

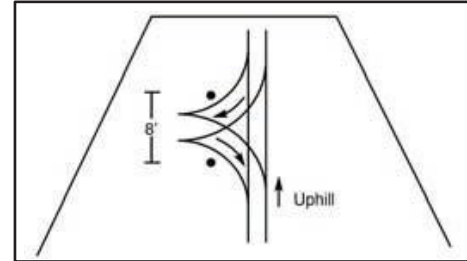


## FUNCIONAMIENTO DEL ATV

### Dar la vuelta a una colina

Una maniobra que se puede utilizar cuando es necesario dar la vuelta si te quedas tirado mientras subes una cuesta es el giro en K:

1. Suelte el acelerador y, a continuación, accione el freno de mano y de pie mientras mantiene el peso del cuerpo cuesta arriba.
2. Cambie la palanca selectora de marchas a la posición de marchas cortas. Apague el motor.
3. Manteniendo el freno de mano accionado, desmonte en el lado derecho de el vehículo si está orientado en línea recta cuesta arriba.



**NOTA: Desmonte siempre en el lado de subida cuando el vehículo apunte en una dirección distinta a la de subida.**

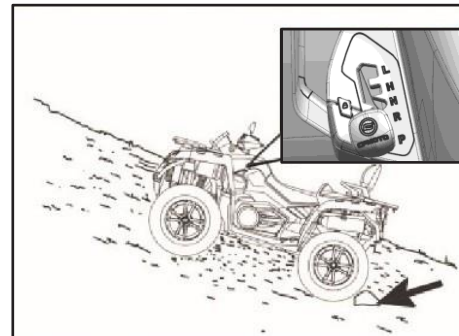
4. Manteniendo el freno de mano aplicado, muévase cuesta arriba (delante) del vehículo y tire del manillar derecho para girar la dirección completamente a la izquierda (el freno delantero estará ahora más cerca de usted).
5. Suelte lentamente la palanca del freno de mano y utilícela para controlar el descenso del vehículo, que rodará cuesta abajo y hacia su derecha (visto desde la parte delantera del vehículo) hasta que quede apuntando al otro lado de la colina o ligeramente hacia abajo. El peso de rodadura del vehículo se neutraliza, y ahora es posible volver a montar el vehículo.
6. Vuelva a montar el vehículo desde el lado cuesta arriba y cambie la palanca selectora de marchas a la posición de estacionamiento, manteniendo el peso de su cuerpo cuesta arriba. Si es posible, mantenga el freno de mano o de pie accionado en todo momento.
7. Vuelva a arrancar el motor. Pise el freno de pie y coloque la palanca selectora en la posición de marchas cortas.
8. Suelte los frenos y continúe cuesta abajo lentamente, controlando la velocidad con los frenos, hasta que el vehículo esté en terreno más llano.

## FUNCIONAMIENTO DEL ATV

### Aparcar en pendiente

Evita aparcar en una pendiente si es posible. Si es inevitable, siga estas precauciones:

- Apaga el motor.
- Coloque el selector de marchas en la posición de estacionamiento.
- Bloquee siempre las ruedas traseras del lado de bajada. Consulte la ilustración.



### ⚠ PRECAUCIÓN

El eje de salida trasero está bloqueado cuando la transmisión está en la posición de estacionamiento.

### Cruce de superficies pavimentadas

Su ATV no está diseñado para superficies pavimentadas y es más probable que vuelque. No circule por aceras o carriles bici, ya que no están diseñados para el uso del ATV. Si tiene que circular por una superficie pavimentada, reduzca la velocidad y evite giros, aceleraciones o frenazos bruscos. Si tiene que cruzar una carretera pavimentada, asegúrese de que tiene visibilidad completa en ambas direcciones para el tráfico que se aproxima, y determine su punto de salida en el otro lado. Conduzca en línea recta hacia ese punto. No realice cambios bruscos de dirección ni aceleraciones bruscas, ya que puede provocar una situación de vuelco.

# Mantenimiento

## MANTENIMIENTO

Seguir el programa de mantenimiento del manual del propietario le ayudará a mantener su vehículo en las condiciones más seguras y fiables. La inspección, el ajuste y la lubricación de componentes importantes se explican en los programas de mantenimiento.

Inspeccione, limpie, lubrique, ajuste y sustituya las piezas según sea necesario. Cuando la inspección revele la necesidad de piezas de repuesto, utilice piezas originales disponibles en su distribuidor.

## Definición de uso grave

CFMOTO define el uso severo del vehículo como:

- Inmersión frecuente en barro, agua o arena
- Uso en carreras o a altas revoluciones
- Funcionamiento prolongado a baja velocidad y con cargas pesadas
- Ralentí prolongado del motor
- Viaje corto, funcionamiento en tiempo frío
- Vehículos utilizados en operaciones comerciales

**Para vehículos sometidos a un uso severo, reduzca todos los intervalos de mantenimiento y revisión en un 50%.**

## NOTA

El mantenimiento y los ajustes periódicos son fundamentales. Si usted no está familiarizado con la realización de un servicio seguro y procedimientos de ajuste, haga que un distribuidor cualificado realice el mantenimiento necesario por usted.

## MANTENIMIENTO

### NOTA

Preste especial atención al nivel de aceite del motor durante el funcionamiento en tiempo frío. Un aumento en el nivel de aceite del motor puede indicar la acumulación de contaminantes en el cárter de aceite. Cambie el aceite inmediatamente si el nivel empieza a subir. Controle el nivel de aceite y, si continúa subiendo, interrumpa el uso y determine la causa, o consulte a su distribuidor.

### Calendario de mantenimiento periódico y llave de iconos

Los intervalos de mantenimiento que se indican a continuación se basan en condiciones de conducción medias y una velocidad media de funcionamiento de aproximadamente 20 km/h (12,4 mph). Los vehículos sometidos a un uso severo o comercial deben ser inspeccionados y revisados con mayor frecuencia.

Las siguientes teclas de iconos se utilizan para señalar circunstancias especiales:

- ▶ = Elemento de uso severo. Reducir el intervalo en un 50% en vehículos sometidos a un uso severo.
- = Encargue a un distribuidor autorizado las reparaciones que afecten a este componente o sistema.
- = Componentes relacionados con las emisiones. Encargue a un distribuidor autorizado las reparaciones que afecten a este componente o sistema.

### **ADVERTENCIA**

Los procedimientos marcados como '■' significan que si es necesaria una reparación, solicite a un distribuidor autorizado que realice las reparaciones que afecten a este componente o sistema. La realización incorrecta del procedimiento podría provocar el fallo del componente y causar lesiones graves o la muerte.

## **PUNTOS CLAVE DE MANTENIMIENTO DEL PROGRAMA DE LUBRICACIÓN:**

Compruebe todos los componentes en los intervalos indicados en el Programa de mantenimiento periódico. Los elementos que no figuran en el programa deben lubricarse con el intervalo de lubricación general.

- Cambie los lubricantes más a menudo en condiciones de uso severas, como condiciones húmedas o polvorientas.
- Utilice grasa All Season en los puntos de giro.
- Lubrique cada 800 km (500 millas), antes de largos periodos de almacenamiento, después de un lavado a presión o después de sumergir el sistema de transmisión.

<b>Artículo</b>	<b>Lubricante</b>	<b>Método</b>
Aceite de motor	SAE 5W-40 SAE 15W-40/ SAE 10W-40	Desenroscar, limpiar, insertar y extraer la varilla para comprobar el nivel de aceite
Líquido de frenos	DOT4	Mantener el nivel entre líneas superior e inferior
Aceite de la caja de cambios delantera	SAE80W-90 GL-5	Capacidad de aceite: 230 ml
Aceite de la caja de cambios trasera	SAE80W-90 GL-5	Capacidad de aceite: 200 ml
Pivotes de suspensión y transmisión	Grasa All Season	Pistola de engrasar - Bombear grasa hasta que comienza a fluir desde el punto de giro

## MANTENIMIENTO

### Lista de comprobación previa a la conducción

Realice estas inspecciones antes de utilizar el vehículo:

Artículo		Mantenimiento antes del funcionamiento			
		Hora	Calendario	Millas (km)	Observaciones
■	Sistema de dirección	-	Antes del viaje	-	Inspeccionar visualmente, probar o comprobar componentes. Realizar ajustes y/o programar reparaciones cuando sea necesario.
■	Retorno del acelerador	-	Antes del viaje	-	
	Suspensión delantera y ejes	-	Antes del viaje	-	
	Suspensión trasera y ejes	-	Antes del viaje	-	
	Neumáticos	-	Antes del viaje	-	
	Nivel del líquido de frenos	-	Antes del viaje	-	
	Función de palanca de freno / freno de pie	-	Antes del viaje	-	
	Funcionamiento del sistema de frenado	-	Antes del viaje	-	
	Ruedas / fijaciones	-	Antes del viaje	-	
	Nivel de aceite del motor	-	Antes del viaje	-	
▶	Filtro de aire / Caja de aire y conexiones	-	Antes del viaje	-	Inspeccione visualmente. Sustituir el filtro cuando esté sucio.

- ▶ = Elemento de uso severo. Inspeccione con frecuencia los vehículos sometidos a un uso severo.
- = Encargue a un distribuidor autorizado las reparaciones que afecten a este componente o sistema.
- = Componentes relacionados con las emisiones. Encargue a un concesionario autorizado las reparaciones que afecten a este componente o sistema.

## MANTENIMIENTO

Artículo		Mantenimiento antes del funcionamiento			
		Hora	Calendario	Millas (km)	Observaciones
▶	Tubo de sedimento de la caja de aire	-	Antes del viaje	-	Inspeccionar. Si hay depósitos visibles, limpie los tubos de admisión, la caja de aire y sustituya el filtro de aire.
▶	Tubo de sedimentación CVT	-	Antes del viaje	-	Inspeccione. Si se aprecian depósitos, vacíe / limpie la CVT o llévela a un concesionario.
■	Orientación de los faros / Iluminación general y intermitentes (si están equipados)	-	Antes del viaje	-	Inspeccionar. Ajuste o sustituya las luces cuando sea necesario.
▶	Radiador	-	Antes del viaje	-	Inspeccione si hay barro o residuos bloqueando el flujo de aire. Limpie las superficies cuando sea necesario.

▶ = Elemento de uso severo. Inspeccionar con frecuencia en vehículos sometidos a un uso severo.

■ = Encargue a un distribuidor autorizado las reparaciones que afecten a este componente o sistema.

● = Componentes relacionados con las emisiones. Encargue a un distribuidor autorizado las reparaciones que afecten a este componente.

o sistema.

## MANTENIMIENTO

### Lista de comprobación del mantenimiento de rodaje

Realice estas operaciones de mantenimiento una vez finalizado el rodaje del vehículo:

Artículo		Mantenimiento de rodaje (Realizar en el intervalo que llegue primero)			
		Hora	Calendario	Millas (km)	Observaciones
	Lubricación general	20	-	200 (320)	Lubrique todos los puntos de engrase, pivotes, cables, etc.
	Aceite de motor / filtro de aceite / colador de aceite	20	-	200 (320)	Cambiar aceite y filtro. Limpiar el filtro de aceite.
▶	Filtro de aire del motor	20	-	200 (320)	Inspeccionar; sustituir si está sucio; no limpiar
■	Juego de válvulas del motor	20	-	200 (320)	Comprobar y ajustar como necesario.
	Aceite de la caja de cambios delantera / trasera	20	-	200 (320)	Compruebe el nivel. Inspeccionar si hay fugas.
	Refrigerante	20	-	200 (320)	Compruebe el nivel. Inspeccionar si hay fugas.
▶	Pastillas de freno	20	-	200 (320)	Inspeccionar el grosor de la almohadilla.

▶ = Elemento de uso severo. Reducir el intervalo en un 50% en vehículos sometidos a un uso severo.

■ = Encargue a un distribuidor autorizado las reparaciones que afecten a este componente o sistema.

● = Componentes relacionados con las emisiones. Encargue a un distribuidor autorizado las reparaciones que afecten a este componente o sistema.



## MANTENIMIENTO

Artículo		Mantenimiento de rodaje (Realizar en el intervalo que llegue primero)			
		Hora	Calendario	Millas (km)	Observaciones
	Batería	20	-	200 (320)	Compruebe los terminales, límpielos, compruebe el estado de la batería si es necesario.
■	Estado de reposo	20	-	200 (320)	Compruebe que las revoluciones son correctas. Acuda al concesionario si se sale de las especificaciones o es irregular.
■	Alineación de la dirección y las ruedas	20	-	200 (320)	Inspeccione el sistema de dirección. Si es necesario alinear las ruedas, consulte al concesionario.
▶	Freno de pie / Freno de mano	20	-	200 (320)	Función de inspección. Ajústelo según sea necesario.
	Cajas de cambios, ejes homocinéticos, árboles de transmisión	20	-	200 (320)	Inspeccione si hay fugas.
	Mangueras, juntas y retenes del motor	20	-	200 (320)	Inspeccione si hay fugas.

▶ = Elemento de uso severo. Reducir el intervalo en un 50% en vehículos sometidos a un uso severo.

■ = Encargue a un distribuidor autorizado las reparaciones que afecten a este componente o sistema.

● = Componentes relacionados con las emisiones. Encargue a un distribuidor autorizado las reparaciones que afecten a este componente.

## MANTENIMIENTO

### Programa de mantenimiento periódico

Realice estas operaciones de mantenimiento una vez finalizado el rodaje del vehículo:

Artículo		Intervalos de mantenimiento periódico (Realizar en el intervalo que llegue primero)			
		Hora	Calendario	Millas (km)	Observaciones
▶	Pastillas de freno	10	Mensualmente	100 (160)	Inspeccionar el grosor de la almohadilla.
	Batería	20	--	200 (320)	Compruebe los bornes. Limpie y compruebe el estado de la batería según sea necesario.
	Mangueras, juntas y retenes del motor	20	-	200 (320)	Inspeccione si hay fugas.
▶	Filtro de aire	50h	--	500 (800)	Inspeccione siempre antes de conducir. Inspeccione con frecuencia si está sometido a un uso intenso. Sustituir si está sucio. No limpiar.
▶	Filtro de admisión de aire CVT pantalla / filtro	50h	-	500 ( 800 )	Limpiar la rejilla del filtro o el filtro, sustituir con uno nuevo si es necesario.
▶	Lubricación general	50h	3M	500 (800)	Lubrique todos los racores, pivotes, cables, etc.

▶ = Elemento de uso severo. Reducir el intervalo en un 50% en vehículos sometidos a un uso severo.

■ = Encargue a un distribuidor autorizado las reparaciones que afecten a este componente o sistema.

● = Componentes relacionados con las emisiones. Encargue a un distribuidor autorizado las reparaciones que afecten a este componente o sistema.

## MANTENIMIENTO

Artículo		Intervalos de mantenimiento periódico (Realizar en el intervalo que llegue primero)			
		Hora	Calendario	Millas (km)	Observaciones
▶	Aceite de la caja de cambios delantera	100h	12M	1000 (1600)	Inspeccionar el nivel. Cambiar anualmente si no se cumple el intervalo de horas o distancia.
▶	Aceite de la caja de cambios trasera	100h	12M	1000 (1600)	Inspeccionar el nivel. Cambiar anualmente si no se cumple el intervalo de horas o distancia..
▶	Aceite de motor / filtro de aceite / colador de aceite	100h	12M	1000 (1600)	Inspeccionar si hay cambio de color. Cambiar si está sucio y limpiar el filtro. Cambiar anualmente si las horas o intervalo de distancia no es se reunió.
	Sistema de refrigeración	50h	6M	500 (800)	Comprobar la resistencia del refrigerante. Pruebe la presión del sistema anualmente.

- ▶ = Elemento de uso severo. Reducir el intervalo en un 50% en vehículos sometidos a un uso severo.
- = Encargue a un distribuidor autorizado las reparaciones que afecten a este componente o sistema.
- = Componentes relacionados con las emisiones. Encargue a un distribuidor autorizado las reparaciones que afecten a este componente o sistema.

## MANTENIMIENTO

Artículo		Intervalos de mantenimiento periódico (Realizar en el intervalo que llegue primero)			
		Hora	Calendario	Millas (km)	Observaciones
▶	Radiador	50h	6M	500 (800)	Inspeccionar; limpiar las superficies externas. Limpiar con más frecuencia si se somete a un uso intenso.
■	Sistema de dirección	50h	6M	500 (800)	Inspeccionar. Lubricar.
▶	Suspensión delantera	50h	6M	500 (800)	Lubrique. Comprobar sujetadores.
▶	Suspensión trasera	50h	6M	500 (800)	Lubricar. Compruebe los cierres.
▶	Cambio de marchas	50h	1M	500 (800)	Inspeccione, lubrique y ajuste según sea necesario.
▶ ■	Cuerpo del acelerador / cable del acelerador	50h	6M	500 (800)	Inspeccionar. Limpiar los depósitos de carbono. Inspeccione el cable y lubríquelo con frecuencia si está sometido a un uso intenso.

▶ = Elemento de uso severo. Reducir el intervalo en un 50% en vehículos sometidos a un uso severo.

■ = Encargue a un distribuidor autorizado las reparaciones que afecten a este componente o sistema.

● = Componentes relacionados con las emisiones. Encargue a un distribuidor autorizado las reparaciones que afecten a este componente o sistema.

## MANTENIMIENTO

Artículo		Intervalos de mantenimiento periódico (Realizar en el intervalo que llegue primero)			
		Hora	Calendario	Millas (km)	Observaciones
▶ ■	Correa de transmisión CVT	100h	12M	1000 (1600)	Inspeccionar. Sustituir si es necesario. Consulte al concesionario.
■	Transmisión CVT y poleas motrices	100h	12M	1000 (1600)	Limpie e inspeccione las poleas. Sustituya las piezas desgastadas. Consulte a su distribuidor.
	Filtro de combustible y mangueras	100h	24M	2000 (3200)	Inspeccionar el trazado y el estado. Sustituya el filtro y las mangueras de alta presión cada 4 años.
	Mangueras de refrigeración	100h	--	1000 (1600)	Inspeccionar el trazado y el estado.
▶	Juego de válvulas	100h	--	2000 (3200)	Inspeccione y ajuste según sea necesario. Consulte al concesionario.

- ▶ = Elemento de uso severo. Reducir el intervalo en un 50% en vehículos sometidos a un uso severo.
- = Encargue a un distribuidor autorizado las reparaciones que afecten a este componente o sistema.
- = Componentes relacionados con las emisiones. Encargue a un distribuidor autorizado las reparaciones que afecten a este componente o sistema.

## MANTENIMIENTO

Artículo		Intervalos de mantenimiento periódico (Realizar en el intervalo que llegue primero)			
		Hora	Calendario	Millas (km)	Observaciones
●	Sistema de combustible	100h	12M	500 (800)	Inspeccione el depósito de combustible, el tapón, la bomba de combustible y el relé de la bomba de combustible.
	Bujía de encendido	100h	24M	2000 (3200)	Inspeccionar; sustituir si desgastado o sucio.
■	Soportes del motor	100h	12M	1500 (2400)	Inspeccionar estado.
	Tubo de escape y parachispas	100h	12M	500 (800)	Inspeccionar. Limpiar chispa ...arrestador.
▶	Cableado, fusibles, conectores, relés, y cables	100h	12M	1000 (1600)	Inspeccione el tendido de cables en busca de desgaste, seguridad. Aplique grasa dieléctrica, según sea necesario, a los conductores expuestos al agua, barro, etc.

- ▶ = Elemento de uso severo. Reducir el intervalo en un 50% en vehículos sometidos a un uso severo.
- = Encargue a un distribuidor autorizado las reparaciones que afecten a este componente o sistema.
- = Componentes relacionados con las emisiones. Encargue a un distribuidor autorizado las reparaciones que afecten a este componente. o sistema.

## MANTENIMIENTO

Artículo		Intervalos de mantenimiento periódico (Realizar en el intervalo que llegue primero)			
		Hora	Calendario	Millas (km)	Observaciones
▶ ■	Rodamientos de rueda	100h	12M	1500 (2400)	Inspeccionar si hay ruido o flojedad. Sustituir si es necesario.
▶	Cinturones de seguridad	100h	12M	2000 (3200)	Inspeccione visualmente las correas y compruebe los pestillos. Limpie el mecanismo de cierre más a menudo si se utiliza en condiciones severas.
	Refrigerante	200h	24M	4000 (6400)	Cambie el refrigerante cada 2 años si no se cumple el intervalo de horas o de distancia.
▶	Líquido de frenos	200h	24M	1000 (1600)	Inspeccione el fluido para ver si cambia de color. Cambie el líquido cada dos años.

- ▶ = Elemento de uso severo. Reducir el intervalo en un 50% en vehículos sometidos a un uso severo.
- = Encargue a un distribuidor autorizado las reparaciones que afecten a este componente o sistema.
- = Componentes relacionados con las emisiones. Encargue a un distribuidor autorizado las reparaciones que afecten a este componente o sistema.

## MANTENIMIENTO

Artículo		Intervalos de mantenimiento periódico (Realizar en el intervalo que llegue primero)			
		Hora	Calendario	Millas (km)	Observaciones
	Estado de reposo	--	12M	--	Compruebe que las revoluciones son correctas. Acuda al concesionario si se sale de las especificaciones o es irregular.
■	Alineación de la dirección y las ruedas	--	12M	--	Inspeccione el sistema de dirección. Acuda al concesionario siempre que necesite piezas de dirección o alineación de las ruedas.
▶	Altura del freno de pie	--	12M	--	Inspeccionar. Sustituya las pastillas de freno o ajuste la altura según sea necesario.

- ▶ = Elemento de uso severo. Reducir el intervalo en un 50% en vehículos sometidos a un uso severo.
- = Encargue a un distribuidor autorizado las reparaciones que afecten a este componente o sistema.
- = Componentes relacionados con las emisiones. Encargue a un distribuidor autorizado las reparaciones que afecten a este componente o sistema.



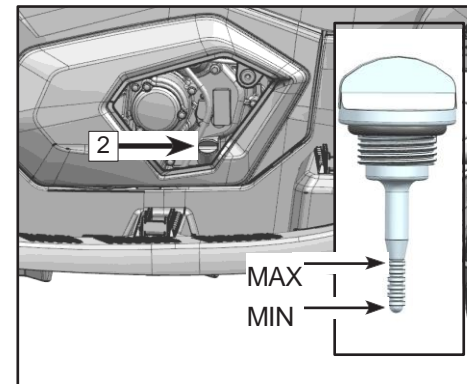
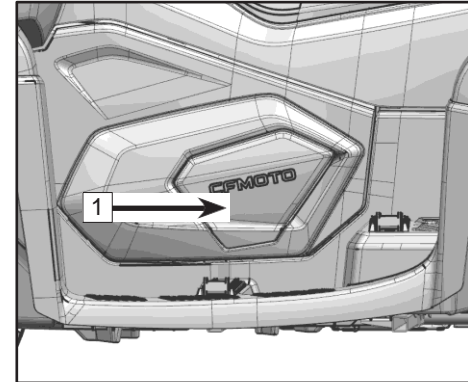
## MANTENIMIENTO

### Procedimientos de mantenimiento

#### Comprobación del aceite del motor

Compruebe y cambie siempre el aceite del motor en los intervalos indicados en el Programa de mantenimiento.

1. Coloque el ATV en una superficie nivelada.
2. Arranque el motor y déjelo al ralentí durante (20~30) segundos. Pare el motor.
3. Espere un poco a que el aceite se asiente.
4. Retire la cubierta de acceso<sup>1</sup> agarrando la parte inferior derecha y tirando con firmeza.
5. Desenrosque la varilla de nivel de aceite<sup>2</sup> y límpiela con un paño limpio.
6. Vuelva a introducir la varilla en el orificio de la varilla, haga que la varilla  
Las roscas entran en contacto con la superficie del orificio sin atornillarla.
7. Retire de nuevo la varilla y compruebe la indicación del nivel de aceite.  
Mantenga el nivel de aceite entre los indicadores superior e inferior.
8. Vuelva a colocar la varilla en el orificio de llenado de aceite, apriétela a mano y vuelva a instalar la cubierta de acceso.



#### NOTA

Los ojales de la cubierta de acceso pueden soltarse. Asegúrese de que están en su sitio antes de volver a instalar la cubierta.

## MANTENIMIENTO

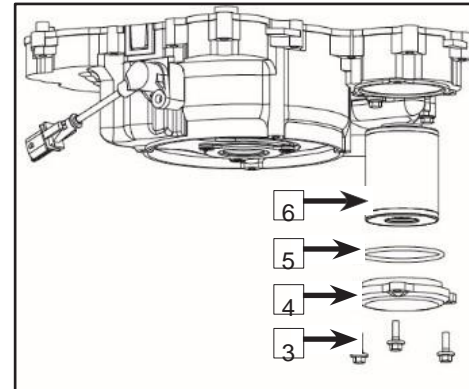
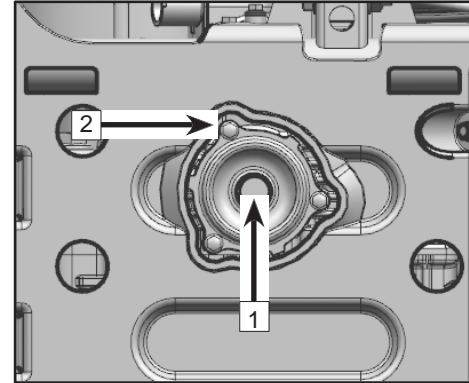
### Cambio de aceite y filtro del motor

1. Coloque el vehículo sobre el suelo nivelado y estacione el vehículo.
2. Arranque el motor y caliente durante ( 2~3 ) minutos, luego pare el motor.
3. Coloque una bandeja debajo del orificio de drenaje del motor ( 1 ) para guardar el motor aceite.
4. Retire la varilla y límpiela.
5. Desmontar el tornillo de vaciado magnético del cárter y la arandela ( 2 ) para vaciar el aceite.
6. Confirme que el cárter está completamente vaciado.
7. Retire los tres tornillos de la tapa del filtro de aceite ( 3 ).
8. Retire la tapa del filtro de aceite ( 4 ).
9. Compruebe que la junta tórica ( 6 ) de la tapa está en buen estado. Sustitúyalo por uno nuevo si está dañado.
10. Monte la junta tórica ( 6 ) en la tapa del filtro de aceite y aplique una capa de aceite de motor nuevo para lubricar.
11. Instale un filtro de aceite nuevo ( 5 ).
12. Monte la tapa del filtro de aceite ( 4 ), luego instale y apriete los pernos de la tapa al par especificado.

#### **Par de apriete del tornillo de la tapa del filtro de aceite: 7.3 ft-lb.( 10N-m )**

13. Limpie cualquier residuo o contaminante del perno de drenaje magnético ( 2 ). Sustituya la arandela por una nueva si está dañada.
14. Instale el perno de drenaje magnético y la arandela ( 2 ).

#### **Par de apriete del tornillo de drenaje: 18,5 ft-lb. ( 25 N-m )**



## MANTENIMIENTO

15. Utilice un paño seco y limpio para limpiar la zona alrededor del perno de drenaje magnético.
16. Añada el tipo de aceite recomendado en el orificio de la varilla de nivel de aceite utilizando el embudo, el tubo de extensión del embudo y el adaptador del tubo que se suministran con el vehículo. Mantenga el nivel de aceite dentro del intervalo especificado.
17. Retire el conjunto del embudo, compruebe que el nivel de aceite se encuentra entre la marca superior e inferior con la varilla y ajuste el nivel de aceite en consecuencia.

### PRECAUCIÓN

El exceso o la falta de aceite afectan al funcionamiento normal del motor. Asegúrese de que el aceite mantenga el nivel entre las marcas superior e inferior de la varilla de nivel.

18. Instale y apriete la varilla de nivel de aceite.
19. Compruebe que el vehículo está aparcado y, a continuación, arranque y deje el vehículo al ralentí durante 30 segundos.
20. Inspeccione el motor en busca de fugas después de apagarlo. Póngase en contacto con su distribuidor si encuentra fugas.
21. Elimine el aceite usado y el filtro de forma adecuada.

### ADVERTENCIA

Cuando cambie el aceite del motor, apague el vehículo y manténgalo en posición de estacionamiento para evitar lesiones o la muerte.

## MANTENIMIENTO

### Ajuste del tren de válvulas del motor

Las holguras de las válvulas de admisión y escape cambian con el uso del vehículo, lo que puede provocar un suministro inadecuado de combustible/aire o ruidos en el motor. Para evitar esto, los juegos de las válvulas deben ajustarse de acuerdo con el programa de mantenimiento. Este ajuste debe ser realizado por un técnico de servicio profesional. Póngase en contacto con su concesionario.

### NOTA

Holgura de la válvula de admisión del motor (motor frío): 0,003 pulg ~ 0,005 pulg (0,08 mm ~ 0,12 mm) Holgura de la válvula de escape del motor (motor frío): 0,005 pulg ~ 0,007 pulg (0,12 mm ~ 0,18 mm)

### Régimen de ralentí del motor

Este vehículo está equipado con un sistema electrónico de inyección de combustible. No hay disposiciones para ajustar la velocidad de ralentí del motor. El cuerpo del acelerador es una parte vital del sistema de combustible que requiere un ajuste muy sofisticado, y fue ajustado en fábrica. Si se alteran los ajustes, pueden producirse un rendimiento deficiente del motor y daños. Compruebe la estabilidad del régimen de ralentí del motor y, si es necesario, póngase en contacto con su concesionario. Póngase en contacto con su concesionario en caso de condiciones anormales de ralentí del motor.

### NOTA

Régimen de ralentí del motor: 1500 rpm  $\pm$ 150 rpm (motor a temperatura de funcionamiento)

## MANTENIMIENTO

### Aceite de la caja de cambios

Antes de cada uso, compruebe si hay fugas de aceite en la caja de cambios. Si

Si se detecta una fuga de aceite, pida a su concesionario que revise y repare el ATV.

### Medición del aceite de la caja trasera

Debido a su diseño único, es necesario drenar y llenar la caja de cambios para obtener el nivel correcto de lubricante. Consulte 'Cambio de aceite de la caja de cambios trasera'.

**NOTA:** Par de apriete del tornillo de llenado de aceite: **18,4 ft-lb (25 N-m)**.

### Cambio de aceite de la caja de cambios trasera

1. Coloque la máquina en un lugar nivelado.
2. Coloque un recipiente debajo de la caja de cambios trasera para recoger el aceite.
3. Quitar el tornillo de llenado de aceite<sup>1</sup> y el tornillo de vaciado<sup>2</sup> en la parte inferior de la parte trasera. caja de cambios, y drene el aceite usado.
4. Instale el perno de drenaje y apriételo al par especificado.

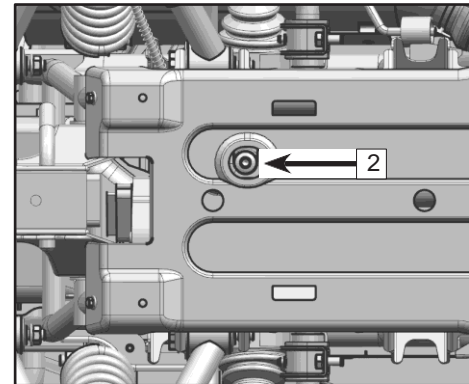
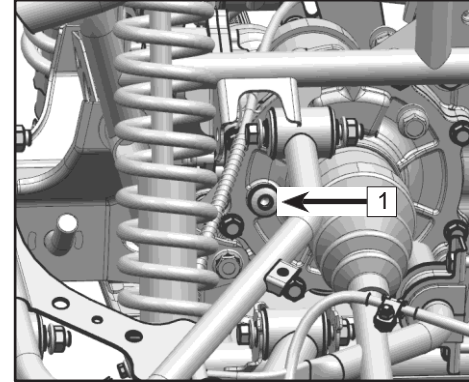
**NOTA:** Par de apriete del perno de drenaje: **18,4 pies-libra (25 N-m)**.

5. Llène de aceite la caja de cambios trasera.

**NOTA:** Cambio periódico de aceite: 0,2 l (6,76 oz)

6. Instale el perno de llenado y apriételo al par especificado.
7. Compruebe si hay fugas de aceite. Si se encuentra una fuga de aceite, compruebe la causa.

**NOTA:** Asegúrese de que no entre ningún material extraño en la caja de engranajes trasera.



## MANTENIMIENTO

### Medición del aceite de la caja de cambios delantera

Debido a su diseño único, es necesario drenar y llenar la caja de cambios para obtener el nivel correcto de lubricante. Consulte 'Cambio de aceite de la caja de cambios trasera'.

**NOTA:** Par de apriete del tornillo de llenado de aceite: **18,4 ft-lb. (25 N-m)**.

### Cambio de aceite de la caja de cambios delantera

1. Coloque la máquina en un lugar nivelado.
2. Coloque un recipiente debajo de la caja de cambios delantera para recoger el aceite.
3. Quitar el tornillo de llenado de aceite 1 y el tornillo de vaciado 2 en la parte inferior de la parte delantera. caja de cambios, y drene el aceite usado.
4. Instale el perno de drenaje y apriételo al par especificado.

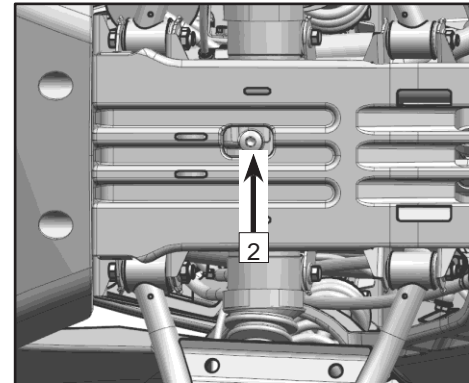
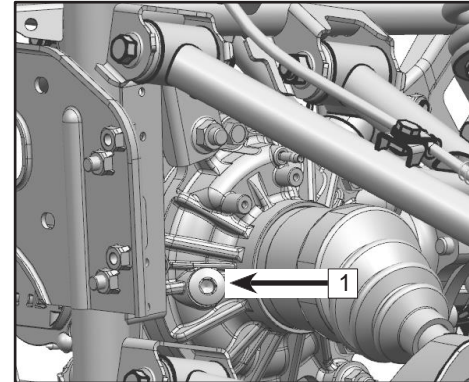
**NOTA:** Par de apriete del perno de drenaje: **18,4 pies-libra (25 N-m)**.

5. Llene de aceite la caja de cambios delantera.

**NOTA:** Cambio periódico de aceite: 0,23 L (7,78 oz)

6. Instale el perno de llenado y apriételo al par especificado.
7. Compruebe si hay fugas de aceite. Si hay fugas de aceite, compruebe la causa.

**NOTA:** Asegúrese de que no entre ningún material extraño en la caja de engranajes trasera.



## MANTENIMIENTO

### Sistema de refrigeración Comprobación del nivel de refrigerante

1. Coloque el ATV en una superficie nivelada.
2. El depósito de refrigerante 1 está situado en la parte delantera derecha del vehículo. Compruebe el nivel de refrigerante en el depósito de refrigerante cuando el motor esté frío, ya que el nivel de refrigerante varía con la temperatura del motor.

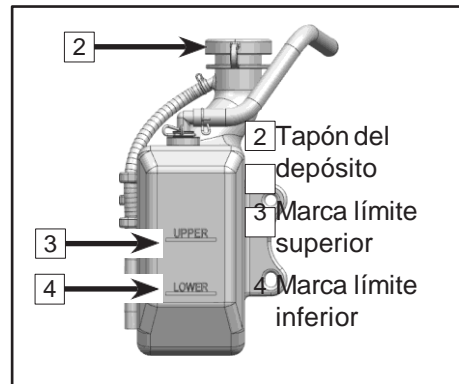
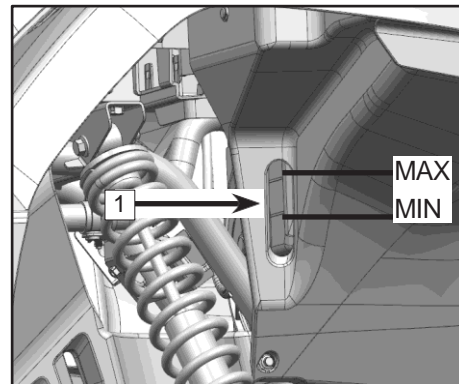
#### NOTA:

El refrigerante debe estar entre las marcas límite superior 3 e inferior 4 .

3. Si el refrigerante está en la marca de límite inferior o por debajo de ella, retire el tapón del depósito 2 , añada refrigerante hasta la marca de límite superior, instale el tapón del depósito y, a continuación, instale el panel.

#### NOTA:

Capacidad mínima del depósito de refrigerante: 0,1 qt. (0,1 L)



#### PRECAUCIÓN

El agua dura o salada es perjudicial para el motor. Puede utilizar agua blanda si no puede conseguir agua destilada.

#### PRECAUCIÓN

Si se añade agua, haga que su concesionario compruebe el contenido de anticongelante del líquido refrigerante lo antes posible. El funcionamiento del ventilador del radiador es completamente automático. Se conecta o desconecta en función de la temperatura del refrigerante en el radiador.

## MANTENIMIENTO

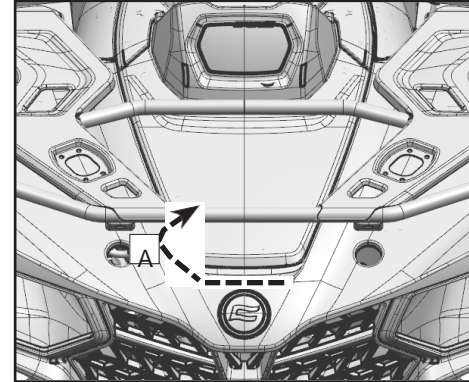
### Extracción de la tapa de acceso frontal:

Sujete el borde de la cubierta de acceso, tire hacia arriba para soltar los pasadores del ojal y, a continuación, retire la cubierta de acceso delantera **A** en dirección a la parte delantera del vehículo.

**Instalación:** Inserte las lengüetas de la cubierta en los orificios correspondientes del cuerpo, luego alinee los pasadores del ojal y presione hacia abajo.

### NOTA:

Retire la cubierta de acceso frontal, a continuación, la inspección y el mantenimiento se puede hacer para el conjunto del radiador, depósito de refrigerante, depósito de líquido de frenos, caja de relés y fusibles.





## MANTENIMIENTO

### Cambio del refrigerante

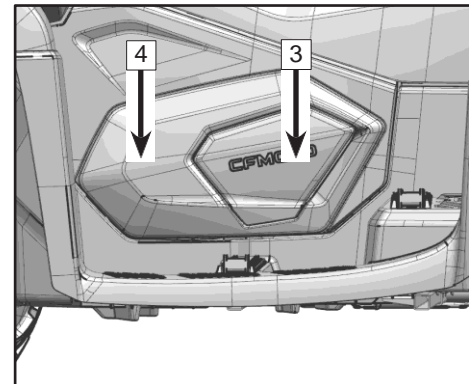
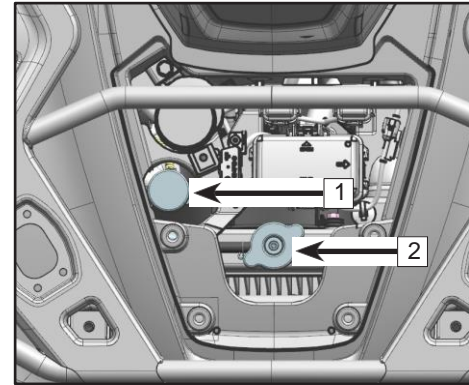
#### Vaciado del refrigerante

Después de poner en marcha el motor, no retire nunca inmediatamente el tapón del radiador. Espere a que el motor se enfríe antes de quitar el tapón del radiador. El refrigerante caliente puede causar quemaduras graves.

1. Coloque el ATV en una superficie nivelada.
2. Retire la cubierta de acceso frontal.
3. Retire el tapón del radiador2 .
4. Retire el tapón del depósito de refrigerante1 .
5. Coloque un recipiente debajo del motor y retírelo:
  - La cubierta izquierda del motor pequeño3 .
  - La cubierta izquierda del motor4 .
  - El perno de drenaje del refrigerante 5

El refrigerante empezará a salir del sistema

6. Desconecte la manguera del depósito de refrigerante y vacíe el refrigerante en un recipiente.
7. Después de vaciar el sistema, lávelo a fondo con agua limpia del grifo. Deje que el agua salga completamente por el desagüe del refrigerante.



## MANTENIMIENTO

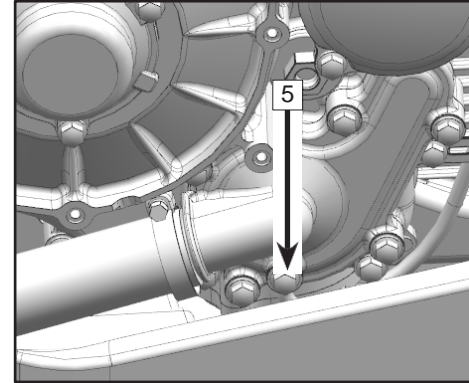
### Llenado de refrigerante

1. Vuelva a colocar el perno de drenaje de 5 si está dañado, refrigerante y la arandela a continuación, instale y apriete el perno de drenaje del refrigerante, pero no lo apriete al par especificado.
2. Vuelva a instalar la manguera del depósito de refrigerante.
3. Rellene el radiador con el refrigerante recomendado hasta que esté lleno.

### NOTA

Al llenar el refrigerante, afloje al mismo tiempo el tornillo de vaciado del refrigerante.

- 5 para extraer las posibles burbujas de aire del interior de la manguera de refrigerante hasta que salga refrigerante y, a continuación, apriete el perno de vaciado a 10 N-m (7,3 ft-lb).
4. Instale el tapón del radiador.
5. Arranque el motor y déjelo al ralentí durante varios minutos. Pare el motor y deje que se enfríe. Compruebe el nivel de refrigerante en el radiador. Si está bajo, añada más refrigerante hasta que llegue a la parte superior del radiador. Repita la operación si es necesario.
6. Llene el depósito de refrigerante hasta el límite superior.
7. Instale el tapón del depósito de refrigerante y compruebe si hay fugas de refrigerante. Si se detecta alguna fuga, pida a su concesionario que revise el sistema de refrigeración.
8. Reinstala:
  - La cubierta izquierda del motor. Apriete los tornillos a 7,3 ft-lb (10 N-m).
  - La cubierta izquierda del motor pequeño
  - La tapa de acceso frontal



## MANTENIMIENTO

### NOTA

Anticongelante recomendado:

Cualquier anticongelante de etilenglicol de alta calidad que contenga inhibidores de corrosión para motores de aluminio. CFMOTO

Nivel de protección contra la congelación del refrigerante recomendado: -35° C.

Proporción de mezcla de anticongelante y agua destilada: 1:1

Capacidad total de refrigerante (excepto depósito de refrigerante): 2,3 qt. (2,2 L) Cambio de refrigerante (excepto depósito de refrigerante): 2,2 qt. (2,1 L) Capacidad del depósito de refrigerante: 0,1 qt. ~ 0,2 qt. (0,1 L ~ 0,2 L) (Marca inferior: 0,1 L / Marca superior: 0,2 L)

 <b>ADVERTENCIA</b>
--

Si se sustituye por otro refrigerante, póngase en contacto con su distribuidor para conocer el refrigerante residual.
---

Una mezcla de refrigerante diferente puede provocar el fallo del motor.

### Limpieza

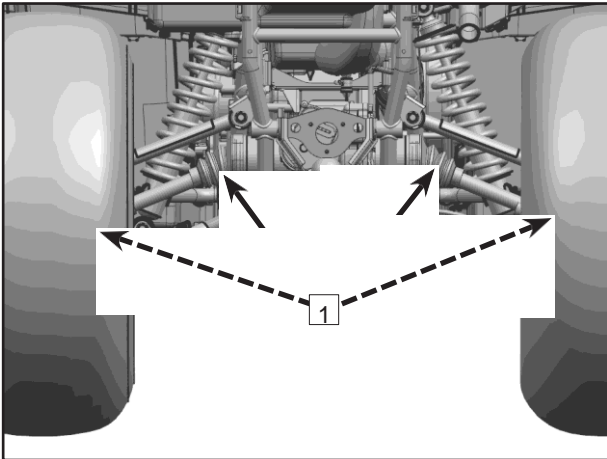
La limpieza de las superficies externas del radiador si está cubierto de barro o residuos garantizará que siga refrigerando eficazmente el motor. Utilice sólo agua a baja presión para limpiar el radiador. Los limpiadores de alta presión pueden dañar los componentes. Asegúrese de que el agua puede fluir libremente a través de las aletas del radiador. Esto es señal de que se permitirá el paso del aire de refrigeración.

## MANTENIMIENTO

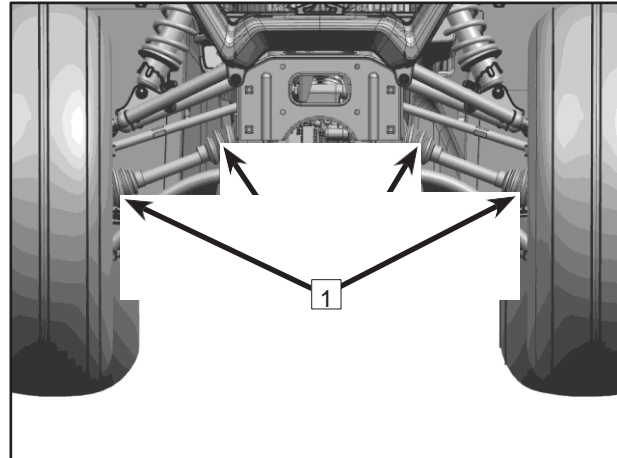
### Protectores contra el polvo de los ejes

Compruebe si las botas protectoras 1 presentan agujeros o están desgastadas. Si se detecta algún daño, encargue su sustitución a su distribuidor.

Trasero :



Delante:



## MANTENIMIENTO

### Inspección de bujías

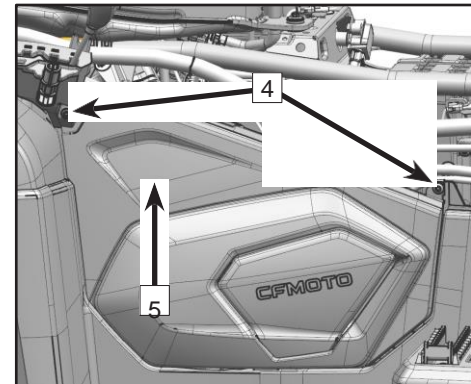
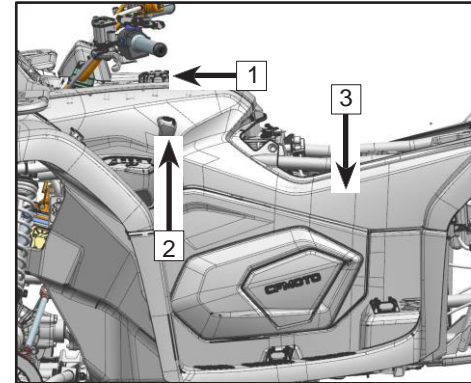
#### Desmontar la tapa de la bujía

Abrir la tapa del depósito de combustible 1 Desmontar la palanca de cambios 2

Retire el protector del depósito de combustible 3 ;

Retire el perno 4 ;

Retire la cubierta lateral izquierda 5 ;



## MANTENIMIENTO

### Mudanzas

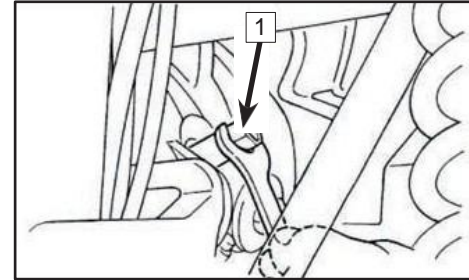
Retire el capuchón de la bujía.

Utilice la llave de bujías del kit de herramientas para desmontar la bujía.

### Inspección

La bujía 1 es un componente importante del motor y es fácil de inspeccionar. La condición de la bujía puede indicar la condición del motor. El color ideal en el aislador blanco alrededor del electrodo central es un color bronceado medio a claro para un ATV que se conduce normalmente. No intente diagnosticar este problema usted mismo. En su lugar, lleve su ATV a un distribuidor. Usted debe periódicamente remover e inspeccionar la bujía porque el calor y los depósitos causaran que la bujía lentamente se rompa y erosione. Si la erosión del electrodo se vuelve excesiva, o si los depósitos de carbón y otros son excesivos, usted debe reemplazar la bujía con la bujía especificada.

**NOTA:** Bujía especificada: DCPR8E (NGK)



## MANTENIMIENTO

Mida la separación de los electrodos con un medidor de espesor, y si

Si es necesario, ajuste la separación a las especificaciones.

**NOTA: Separación de bujías : 0,8 mm ~ 0,9 mm**

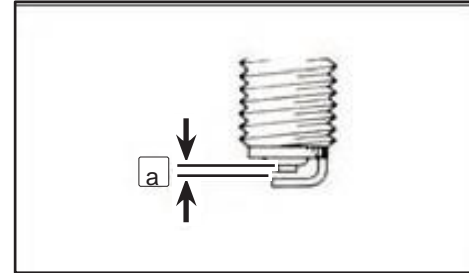
### Instalación

1. Limpie la superficie de la junta. Limpie la suciedad de las roscas.
2. Instale la bujía y apriétela al par especificado.

**NOTA: Par de apriete de la bujía: 14,8 ft-lb (20 N-m)**

Si no dispone de una llave dinamométrica cuando instale una bujía, una buena estimación del par de apriete correcto es de 1/4 a 1/2 vuelta más allá del apriete con los dedos. Apriete la bujía al par especificado lo antes posible.

3. Instale el capuchón de la bujía.
4. Instale la palanca de cambios y la cubierta.



## MANTENIMIENTO

### Extracción de la bujía para expulsar el agua del motor

Si se ha ingerido agua en el motor, es importante eliminar el agua lo antes posible quitando la bujía y utilizando el sistema de arranque para hacer girar el motor durante un breve período para expulsar el agua fuera del cilindro. Verifique que la caja de aire haya sido vaciada de agua antes de intentar expulsar el agua.



#### **PRECAUCIÓN**

El vehículo puede sufrir daños importantes si se introduce agua en el motor. Si el vehículo se sumerge o se cala en agua por encima del nivel de los estribos, llévelo inmediatamente a su concesionario para que lo revisen. Es importante que se ponga en contacto con su concesionario antes de arrancar el motor si ha entrado agua. El agua en el interior del motor puede provocar un efecto de "bloqueo hidráulico" que puede dañar el motor de arranque y los componentes del motor. Compruebe si el aceite del motor está contaminado con agua. Drene y rellene con aceite de motor nuevo si encuentra agua en el cárter.



## MANTENIMIENTO

### Filtro de aire

En la parte inferior de la carcasa del filtro de aire hay una manguera de comprobación 1 . Si se puede ver polvo o agua en esta manguera, vacíe la manguera y limpie a fondo la carcasa del filtro de aire. Si el vehículo ha estado sumergido, póngase en contacto con su concesionario local para que compruebe si hay agua en el interior del cárter del motor.

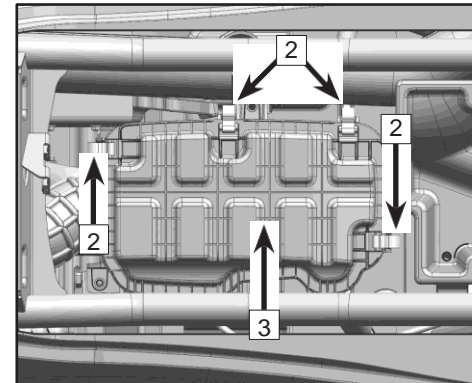
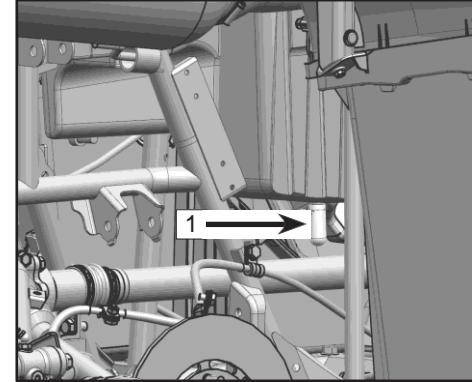
### Mantenimiento del filtro de aire

1. Quita el asiento.
2. Retire los clips de la cubierta2 .
3. Retire la carcasa del filtro3 .
4. Afloje la abrazadera del filtro de aire 4
5. Retire el prefiltro de espuma5 del filtro de aire.
6. Lave el prefiltro de espuma suavemente con agua y jabón, y deje que se seque completamente.
7. Inspeccione el filtro de aire de papel y verifique que está bien para volver a instalarlo. Si es necesario, cepille suavemente el polvo acumulado. Instale un filtro nuevo si es necesario.

### PRECAUCIÓN

No utilice líquido para lavar el elemento filtrante de papel.

8. Instale el prefiltro en el filtro de aire. Aplique una fina capa de lubricante en el diámetro interior de la junta de goma del filtro de aire.

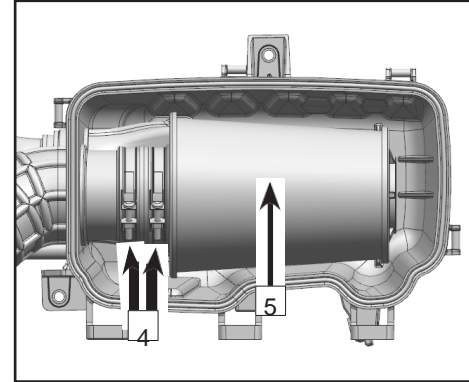


## MANTENIMIENTO

9. Instale el filtro de aire y la abrazadera en la entrada de la carcasa del filtro de aire.  
Apriete bien la abrazadera.
10. Vuelva a instalar la tapa de la carcasa del filtro de aire y las abrazaderas de resorte. Compruebe que la cubierta está instalada correctamente y está sellando correctamente.

### NOTA

El filtro de aire debe revisarse y sustituirse con mayor frecuencia si la máquina se utiliza en zonas extremadamente polvorientas o si se moja. Cada vez que se realice el mantenimiento del filtro de aire, compruebe que no haya obstrucciones en la entrada de aire a la caja del filtro de aire, que los racores de la junta de goma de la caja del filtro de aire, el cuerpo del acelerador y el colector estén bien sellados. Compruebe que todos los racores están bien apretados para evitar la posibilidad de que entre aire no filtrado en el motor.



### PRECAUCIÓN

No arranque el motor sin el elemento filtrante del aire. El aire no filtrado entrará en el motor y provocará su desgaste y daños. Además, la conducción sin filtro de aire también disminuirá el rendimiento y el sobrecalentamiento del motor.

## MANTENIMIENTO

### Secado de la carcasa del filtro de aire después de la inmersión

Si ha entrado agua en la carcasa del filtro de aire, vacíe la carcasa del filtro de aire, retire el filtro de aire y seque bien los componentes. No utilice aire comprimido. Póngase en contacto con su concesionario si existen problemas de rendimiento del vehículo.

#### PRECAUCIÓN

No haga funcionar el motor sin un elemento filtrante de aire. El aire sin filtrar entrará en el motor y provocará su desgaste y daños. Conducir sin un filtro de aire también disminuirá el rendimiento y puede provocar el sobrecalentamiento del motor.

#### PRECAUCIÓN

El vehículo puede sufrir daños importantes en el motor si entra agua en la carcasa del filtro de aire y en el motor. Si el vehículo se sumerge o se cala en agua por encima del nivel de los estribos, llévelo inmediatamente a su concesionario para que lo revisen. Es importante que se ponga en contacto con su concesionario antes de arrancar el motor, ya que puede haber entrado agua en la caja del filtro de aire y en el motor.

## MANTENIMIENTO

### Parachispas

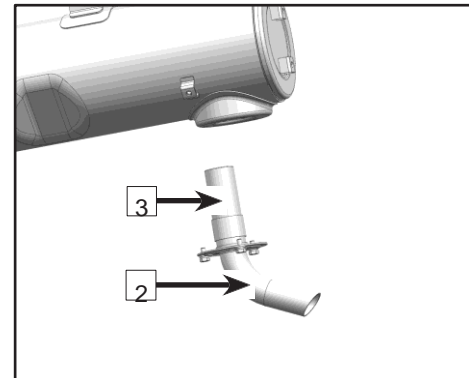
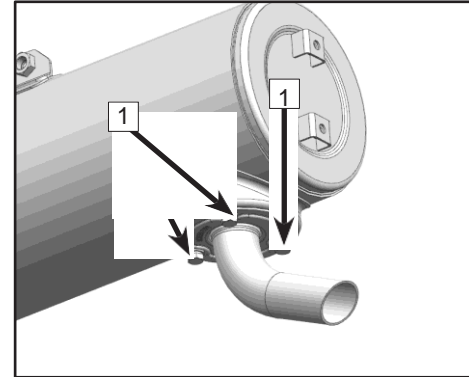
Limpie el parachispas cuando el silenciador y el escape estén a temperatura normal.

1. Retire la tuerca 1 .
2. Retirar el parachispas 2 del silenciador.
3. Golpee ligeramente el tubo de escape y, a continuación, utilice un cepillo de alambre para eliminar cualquier depósito de carbón 3 de la porción del parachispas del tubo de escape.
4. Inserte el tubo de escape en el silenciador y alinee los orificios de los tornillos.
5. Instale y apriete los pernos.



#### ADVERTENCIA

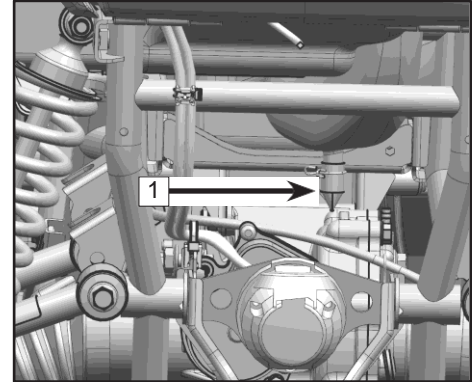
Al limpiar el parachispas: Deje enfriar siempre el sistema de escape antes de tocar los componentes del mismo. No arranque el motor cuando limpie el sistema de escape.



## MANTENIMIENTO

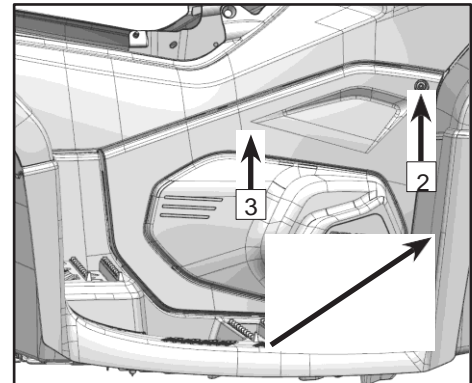
### Manguera de comprobación de la salida de aire de la CVT

Si puede verse polvo o agua en esta manguera 1 , vacíe la manguera y limpie o vacíe la carcasa de la CVT. Si el vehículo ha estado sumergido, póngase en contacto con su concesionario local para que revise a fondo la carcasa de la CVT y sus componentes.



Retire el perno 2 .

Retire la cubierta de la CVT 3 hacia la dirección superior derecha.



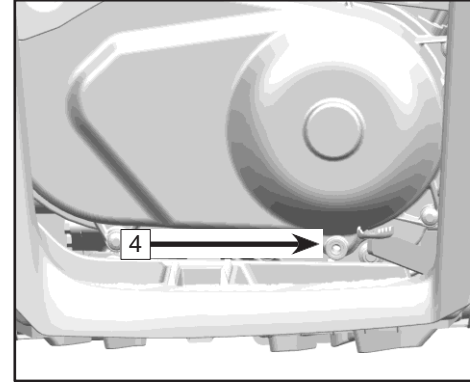
## MANTENIMIENTO

### Tornillo de drenaje de la tapa CVT

Si el vehículo se sumergió en agua lo suficientemente profunda como para que entrara agua en la caja de la CVT, retire el perno de drenaje4 para drenar el agua de la caja.

**⚠ PRECAUCIÓN**

Si drena agua de la caja de la correa en V después de quitar el tornillo, haga que su distribuidor inspeccione la ATV, ya que el agua puede haber afectado el sistema CVT y otras partes del motor.



## MANTENIMIENTO

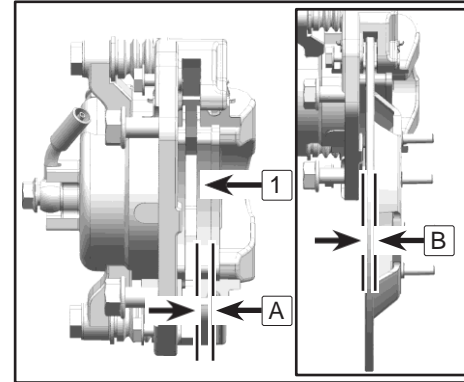
### Sistema de frenos

#### Inspección de las pastillas de freno

Compruebe si las pastillas de freno 1 están dañadas o desgastadas. Si el grosor de las pastillas a es inferior a 0.059 pulg. (1,5 mm) o el grosor del disco b es inferior a .157 in. (4.0mm), haga que su distribuidor los reemplace. La sustitución de los componentes de los frenos requiere conocimientos profesionales. Estos procedimientos deben ser realizados por su concesionario.

#### NOTA:

Es necesario desmontar las ruedas para comprobar las pastillas de freno.

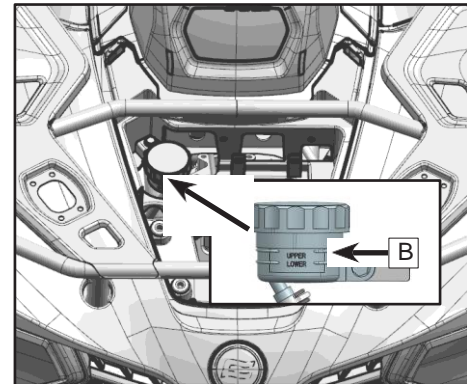
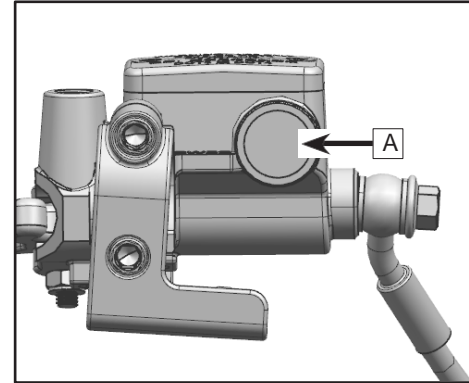


## MANTENIMIENTO

### Comprobar el nivel de líquido

Comprobar el nivel de líquido

Si el líquido de frenos es insuficiente, puede entrar aire en el sistema de frenado, lo que puede hacer que los frenos pierdan eficacia. Antes de conducir, compruebe que el líquido de frenos está por encima del nivel inferior y rellene cuando sea necesario. El depósito del cilindro maestro del líquido de frenos delantero está situado en el lado izquierdo del manillar. El depósito del cilindro principal del líquido de frenos de pie se encuentra debajo de la cubierta de acceso delantera.





## MANTENIMIENTO

### Comprobar el nivel del líquido de frenos

Tenga en cuenta estas precauciones:

1. Cuando compruebe el nivel del líquido de frenos delanteros, asegúrese de que el depósito del cilindro maestro esté nivelado girando el manillar hasta que la dirección esté centrada y las ruedas apunten hacia delante.
2. Utilice únicamente el líquido de frenos de calidad designada. De lo contrario, las juntas de goma pueden deteriorarse, provocando fugas y un rendimiento deficiente de los frenos.

### NOTA

Líquido de frenos recomendado: DOT 4.

3. Rellene con el mismo tipo de líquido de frenos. La mezcla de líquidos puede provocar una reacción química perjudicial y reducir el rendimiento de los frenos.
4. Tenga cuidado de que no entre agua en el depósito del cilindro maestro al rellenarlo. El agua reduce considerablemente el punto de ebullición del líquido y puede provocar un bloqueo por vapor.
5. El líquido de frenos puede deteriorar las superficies pintadas o las piezas de plástico. Limpie siempre inmediatamente el líquido derramado.
6. Haga que su concesionario compruebe la causa si baja el nivel del líquido de frenos.

## MANTENIMIENTO

### Cambio de líquido de frenos

La sustitución completa del fluido sólo debe ser realizada por personal de servicio cualificado. Solicite a su concesionario que sustituya los siguientes componentes durante el mantenimiento periódico o cuando estén dañados o presenten fugas.

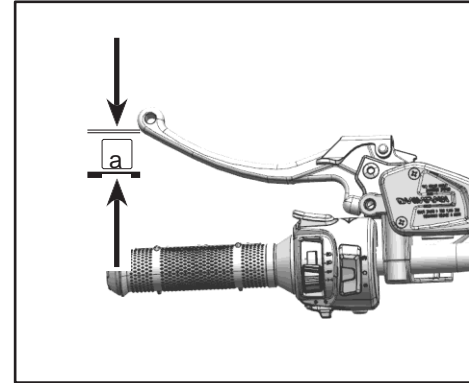
- Sustituya los latiguillos de freno cada cuatro años.

### J u e g o libre de la palanca delantera a

La palanca del freno delantero debe tener un juego libre en el extremo de la palanca. Si no es así, póngase en contacto con su concesionario para que compruebe el sistema de frenos.

### **⚠ PELIGRO (Después del mantenimiento):**

- Asegúrese de que los frenos funcionan con suavidad y de que el libre el juego es correcto.
- Asegúrese de que los frenos no arrastran. Asegúrese de que los frenos no esponjoso.
- Debe purgarse todo el aire del sistema de frenos. El mantenimiento de los componentes de los frenos requiere conocimientos profesionales. Estos procedimientos deben ser realizados por su concesionario.



## MANTENIMIENTO

### Freno de estacionamiento

#### Freno de estacionamiento hidráulico

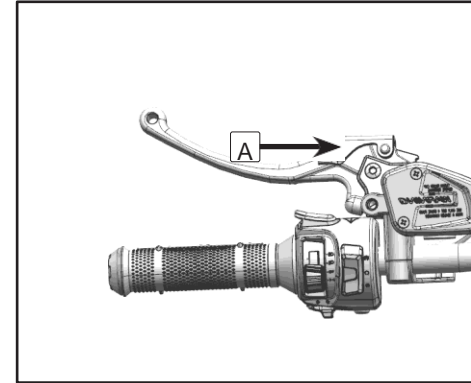
Al aparcarse, pare el motor y agarre con fuerza el freno de mano izquierdo, presione el freno de pie al mismo tiempo y, a continuación, presione el freno de estacionamiento hidráulico A con la mano derecha.



#### ADVERTENCIA

Utilizar el ATV con el freno de mano puesto puede provocar un accidente y lesiones graves o la muerte.

Compruebe siempre que el freno de estacionamiento está desconectado antes de funcionamiento.



#### Salvaguardias importantes

El freno de estacionamiento puede aflojarse si se deja puesto durante mucho tiempo. Bloquee siempre las ruedas para evitar que rueden. Nunca dependa solamente del freno de mano si el ATV/Cuadriciclo está estacionado en una colina. Bloquee siempre las ruedas en el lado cuesta abajo del ATV/Cuadriciclo para evitar que ruede. Otra opción es aparcarse el ATV/Cuadriciclo en una posición de pendiente lateral.



#### PELIGRO

El freno de estacionamiento izquierdo no debe utilizarse para frenar durante la conducción operación.

## MANTENIMIENTO

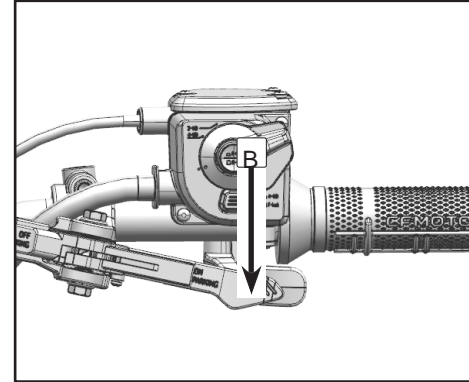
### Freno de estacionamiento mecánico (Si está equipado)

En el mando derecho del manillar está montado un freno de estacionamiento mecánico. Para activar el freno de estacionamiento, gira la palanca B hacia la derecha, lo que también impide que se accione el acelerador mientras el freno de estacionamiento está activado.

#### ADVERTENCIA

Utilizar el ATV con el freno de mano puesto puede provocar en un accidente y lesiones graves o la muerte.

Compruebe siempre que el freno de estacionamiento está desconectado antes de funcionamiento.



### Salvaguardias importantes

El freno de estacionamiento puede aflojarse si se deja puesto durante mucho tiempo. Bloquee siempre las ruedas para evitar que rueden. Nunca dependa solamente del freno de mano si el ATV/Cuadriciclo está estacionado en una colina. Bloquee siempre las ruedas en el lado cuesta abajo del ATV/Cuadriciclo para evitar que ruede. Otra opción es estacionar el ATV/Cuadriciclo en una posición lateral cuesta abajo.

#### PELIGRO

El freno de estacionamiento mecánico no debe utilizarse para frenar durante el funcionamiento.

## MANTENIMIENTO

### Ajuste de la altura del pedal de freno

#### NOTA

La parte superior del pedal de freno debe estar situada a 70 mm ~ 80 mm por encima de la parte superior del reposapiés. Si no es así, pida a su distribuidor que lo ajuste.

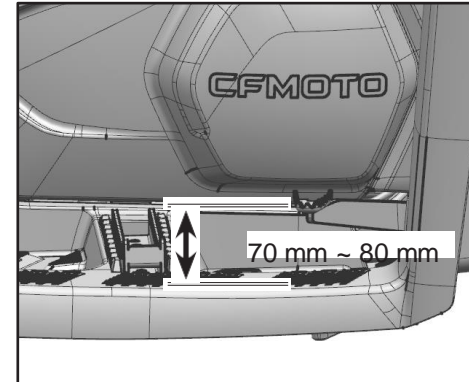
#### **⚠ PELIGRO**

Después del mantenimiento:

- Asegúrese de que los frenos funcionan con suavidad y que el freeplay es correcto.
- Asegúrese de que los frenos no arrastran.
- Debe purgarse todo el aire del sistema de frenos. La sustitución de los componentes de los frenos requiere conocimientos profesionales. Estos procedimientos deben ser realizados por su concesionario.

### Interruptor de la luz de freno de pie

Compruebe que el conjunto del interruptor o el cable están correctamente fijados en caso de fallo de la luz de freno. Si la luz de freno sigue sin funcionar, acuda a su distribuidor autorizado para que la revise.



## MANTENIMIENTO

### Cables de control y lubricación

#### ADVERTENCIA

Inspeccione los cables con frecuencia. Sustituya los cables dañados. Lubrique los cables interiores y los extremos de los cables. Si los cables no funcionan con suavidad, pida a su distribuidor que los sustituya.

#### NOTA

Lubricante recomendado: SAE 10W/30

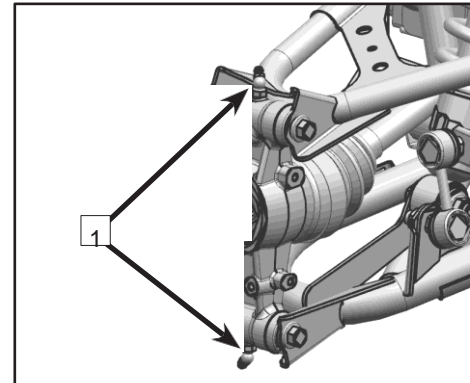
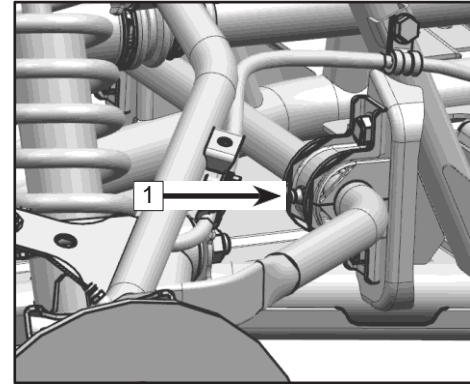
#### Lubricación del pivote de suspensión

Lubricación de la barra estabilizadora trasera.

Añadir grasa lubricante en el engrasador 1 con la pistola de aceite hasta que el aceite saliendo del casquillo.

#### NOTA

Hay 2 engrasadores en la barra estabilizadora trasera, son simétrica en izquierda y derecha.



## MANTENIMIENTO

### Desmontaje e instalación de ruedas y neumáticos

#### Mudanzas

1. Eleve el ATV y coloque un soporte adecuado debajo del chasis.
2. Afloje las tuercas de las ruedas 1 .
3. Retire las tuercas de la rueda.
4. Quita la rueda.

#### Instalación:

1. Instale la rueda y las tuercas.

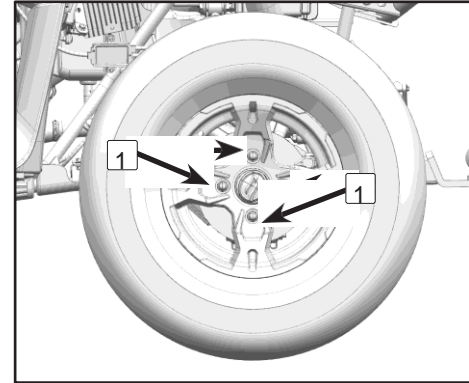
#### NOTA

- Las tuercas cónicas se utilizan tanto para las ruedas delanteras como para las traseras. Instale la tuerca con su lado cónico hacia la rueda.
- La marca de la flecha en el neumático debe apuntar hacia el sentido de rotación de la rueda.

2. Baje el ATV para que la rueda esté en el suelo.
3. Apriete las tuercas de las ruedas al par especificado.

#### NOTA

Par de apriete de la tuerca de rueda: 52,4 lb-ft. ~ 59 lb-ft.  
(70 N-m ~ 80 N-m).



## MANTENIMIENTO

### Presión de los neumáticos

Compruebe la presión de los neumáticos antes de utilizarlos:

Delantero: 24×8-12 6,5 psi (56 kPa)

25×8-12 6,5 psi (45 kPa)

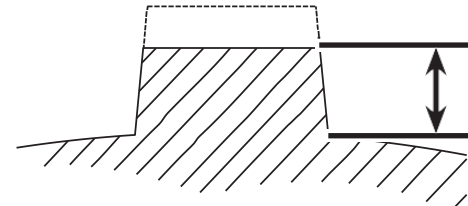
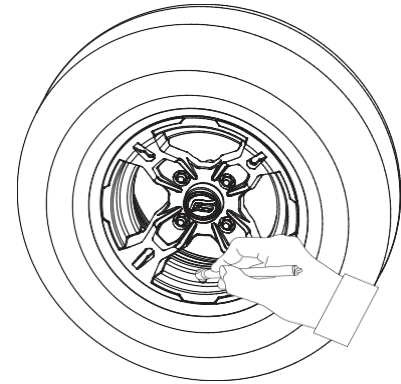
Trasero: 24×10-12 6,5 psi (42 kPa)

25×10-12 6,5 psi (45 kPa)

### Profundidad de la banda de rodadura

Inspeccione periódicamente la profundidad del dibujo y sustituya los neumáticos si la profundidad mínima del dibujo es inferior a:

Profundidad mínima de la banda de rodadura: 3/32 pulg. (3,0 mm)





## MANTENIMIENTO

### Batería

Esta máquina está equipada con una batería de bajo mantenimiento que se encuentra debajo del asiento. Por lo tanto, no es necesario comprobar el electrolito ni añadir agua destilada en la batería. Si la batería parece haberse descargado, consulte a su distribuidor.

### NOTA

Especificaciones de la batería: 12V 30Ah

 <b>ADVERTENCIA</b>
--

No intente retirar las tapas de cierre de las celdas de la batería. Podría dañar la batería.
--

 <b>PELIGRO</b>
--

Evite el contacto con la piel, los ojos o la ropa. Protéjase siempre los ojos cuando trabaje cerca de baterías. Mantener fuera del alcance de los niños.
--

### Antídoto:

**EXTERNO:** Enjuagar con agua. **INTERNO:** Beber grandes cantidades de agua o leche. Seguir con leche de magnesia, huevo batido o aceite vegetal. Acudir rápidamente al médico.

**OJOS:** Enjuagar con agua durante 15 minutos y obtener atención médica inmediata. Mantenga las pilas alejadas de chispas, llamas, cigarrillos u otras fuentes de ignición. Ventile cuando las cargue o utilice en un espacio cerrado.

## MANTENIMIENTO

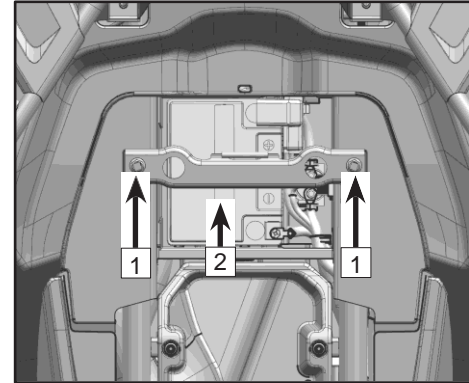
### Desmontaje de la batería

Apague todas las piezas eléctricas y el motor antes del desmontaje. Retire el asiento del acompañante y del conductor.

Retire los tornillos 1 .

Retire el perno de fijación del cable negativo de la batería junto con el cable.

Retire el perno de fijación del cable positivo de la batería junto con el cable. Saque la batería2 .



### Montaje de la batería

Monte la batería en su sitio.

Monte el cable positivo en el perno positivo de la batería. Monte el cable negativo en el perno negativo de la batería.

Monte los pernos 1 .

## MANTENIMIENTO

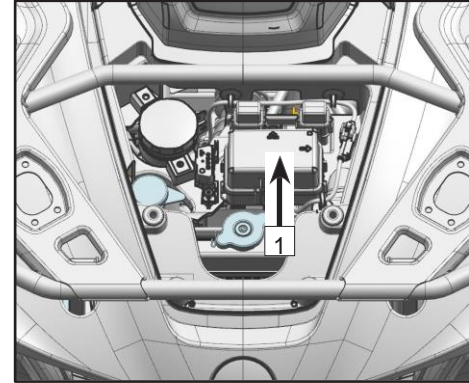
### Pautas de mantenimiento de la batería:

- Si no va a utilizar el vehículo durante un mes o más, retire la batería y guárdela en un lugar fresco y seco. Recargue completamente la batería antes de volver a instalarla.
- Para recargar baterías de bajo mantenimiento se necesita un cargador de baterías especial (baja tensión/amperios constantes). El uso de un cargador de baterías convencional puede acortar la vida útil de la batería.
- Asegúrese siempre de que las conexiones de los cables tienen la polaridad correcta cuando vuelva a instalar la batería. ROJO ('+' positivo) / Negro ('-' negativo). Desconecte siempre el cable ROJO ('+' positivo) en último lugar durante la extracción, y vuelva a conectarlo en primer lugar durante la instalación.
- Las conexiones corroídas de la batería pueden limpiarse con una mezcla de bicarbonato sódico y agua.

## MANTENIMIENTO

### Sustitución de fusibles y relés

1. Caja de relés / fusibles 1 se encuentra debajo de la tapa de acceso frontal.
2. Si se ha fundido un fusible, desconecte el interruptor principal e instale un fusible nuevo del amperaje especificado. Pruebe conectando la alimentación principal y los interruptores. Si el fusible vuelve a fundirse inmediatamente, consulte a su distribuidor.

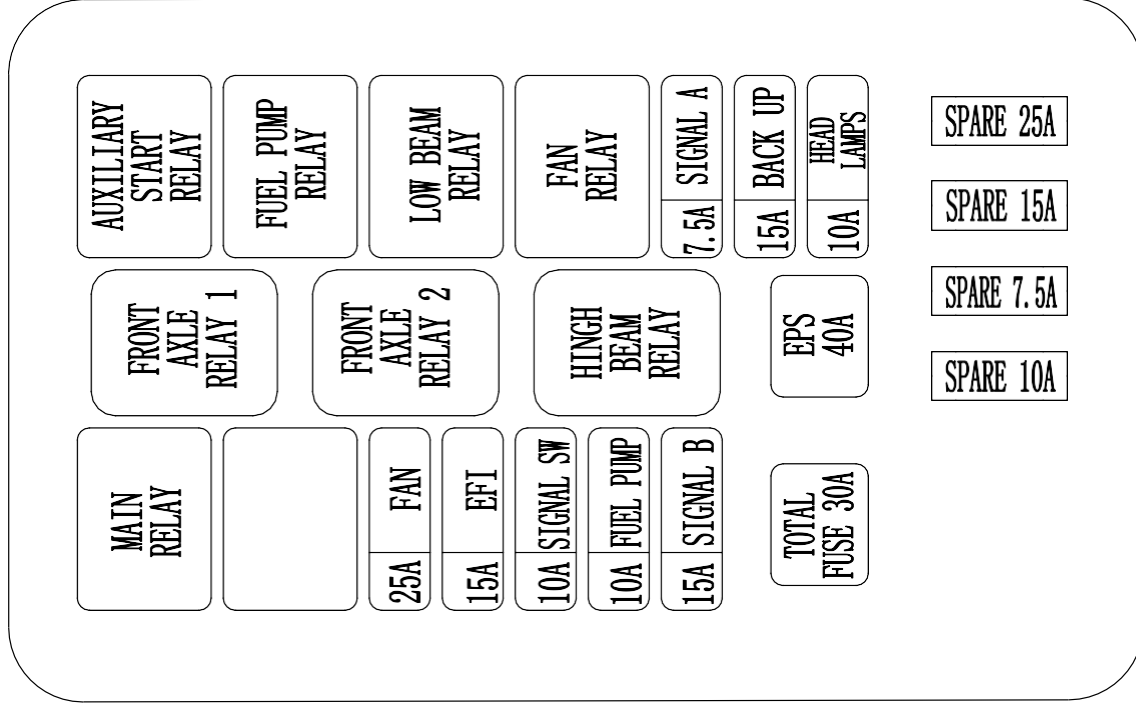


### PRECAUCIÓN

Utilice siempre un fusible de la capacidad especificada.  
No utilice nunca material conductor en lugar del fusible adecuado. Desconecte el interruptor principal cuando inspeccione o sustituya el fusible.

# MANTENIMIENTO

## ADHESIVO FUSIBLE PENDIENTE



## MANTENIMIENTO

### Luces

#### Sustitución de las bombillas de los faros

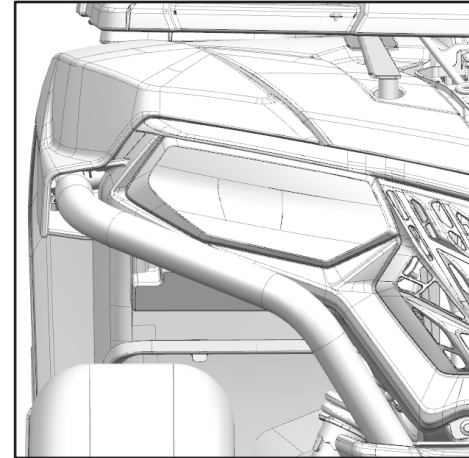
##### NOTA:

Para faros LED: Las luces LED no se pueden reparar si están dañadas o fallan. Cuando la luz LED esté dañada o averiada, pida a su distribuidor que sustituya todo el conjunto.

Para faros halógenos: Los faros halógenos pueden repararse si están dañados.

o ha fallado. Pida a su distribuidor que lo repare o lo sustituya por uno nuevo.

(\*Vehículos equipados de serie con faros LED o halógenos según el mercado seleccionado)

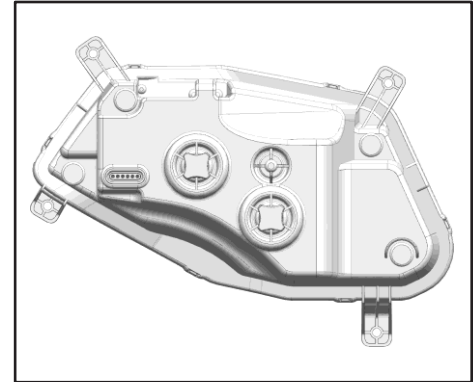


## MANTENIMIENTO

### Regulación del haz luminoso

#### **⚠ ADVERTENCIA**

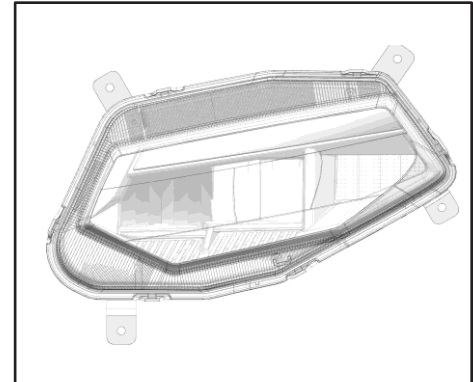
Es aconsejable que sea su distribuidor quien realice este ajuste.  
Gire los tornillos de ajuste puede subir o bajar el haz.



### Sustitución de luces traseras y de freno:

La bombilla de la luz trasera/freno es LED, no se puede sustituir por separado.

Sustituya toda la luz si es necesario.



## MANTENIMIENTO

### Amortiguador delantero y trasero

#### Amortiguador estándar

La precarga del muelle puede ajustarse para adaptarse al peso del piloto y condiciones de conducción.

Para ajustar los amortiguadores traseros, es necesario desmontar las ruedas traseras.

Ajuste la precarga del muelle como se indica a continuación:

Para disminuir la precarga del muelle, gire el anillo de ajuste 1 en la dirección a .

Para aumentar la precarga del muelle, gire el anillo de ajuste en la dirección b .

#### NOTA

Una llave especial (si no se suministra en el kit de herramientas) se puede obtener en un distribuidor para realizar este ajuste.

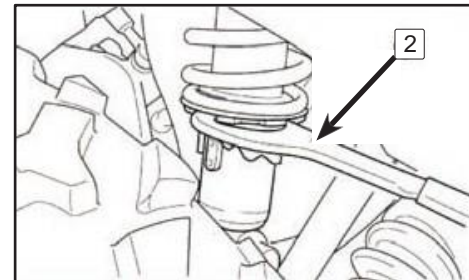
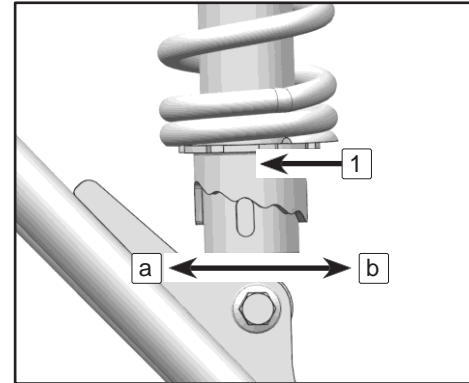
Posición estándar de precarga: C - el tercer clic.

A- Mínimo (suave)

G- Máximo (duro)

#### NOTA

Ajuste siempre los amortiguadores de los lados izquierdo y derecho al mismo escenario.





## MANTENIMIENTO

### Inmersión del vehículo

#### **ADVERTENCIA**

Si su vehículo se sumerge, pueden producirse daños importantes en el motor si la máquina no se inspecciona a fondo. Lleve el vehículo a su concesionario antes de arrancar el motor. Por ejemplo, si el motor no se manipula correctamente después de la inmersión, el arranque dañará el motor.

## MANTENIMIENTO

### Limpieza y almacenamiento

#### Limpieza del ATV

Mantener limpio su quad no sólo mejorará su aspecto, sino que también puede alargar la vida de varios componentes. Con algunas precauciones, su ATV puede limpiarse como un automóvil.

#### Lavar el quad

La mejor y más segura forma de limpiar su ATV es con una manguera de jardín y un cubo con agua y jabón suave. Utilice una manopla de lavado de tipo profesional, limpiando primero la parte superior y por último las partes inferiores. Aclare con agua frecuentemente y seque con una gamuza para evitar las manchas de agua.

#### NOTA

Si las etiquetas de advertencia y seguridad están dañadas, póngase en contacto con su distribuidor para su sustitución.

CFMOTO no recomienda el uso de un sistema de lavado de alta presión para lavar su ATV. Si se utiliza un sistema de alta presión, extreme las precauciones para evitar que el agua dañe los cojinetes de las ruedas, las juntas de la transmisión, los paneles de la carrocería, los frenos, las etiquetas de advertencia, el sistema de admisión del filtro de aire y el sistema eléctrico, etc. No se permite la entrada de agua en el filtro de aire.

#### NOTA

Engrase todos los accesorios inmediatamente después del lavado y deje que el vehículo funcione durante un rato para que se evapore el agua.

que puedan haber entrado en el motor o en el sistema de escape.

## MANTENIMIENTO

### Encerar el ATV

Su ATV puede ser encerado con cualquier cera en pasta no abrasiva para automóviles. Evite el uso de limpiadores fuertes ya que pueden rayar el acabado de la carrocería.

 <b>PRECAUCIÓN</b>
---

Algunos productos, como los repelentes de insectos y los productos químicos, dañan las superficies de plástico. Tenga cuidado cuando utilice estos productos cerca de superficies de plástico.
--

### Realizar reparaciones

Realice las reparaciones necesarias en su vehículo antes de guardarlo para evitar daños mayores la próxima vez que lo utilice.

### Comprobar los neumáticos

Inspeccione las bandas de rodadura y el estado general de los neumáticos. Ajuste los neumáticos a la presión de aire especificada.

## MANTENIMIENTO

### **Aceite y filtro**

Caliente el motor, apáguelo y cambie el aceite y el filtro.

### **Filtro de aire/caja de aire**

Inspeccione y limpie o sustituya el filtro de aire. Limpie la caja de aire y drene el tubo de sedimentos.

### **Comprobar los niveles de líquidos**

Inspeccione los siguientes niveles de líquido y cámbielos si es necesario:

- Caja de engranajes delantera
- Caja de cambios trasera
- Líquido de frenos (cámbielo cada dos años o cuando sea necesario si el líquido tiene un aspecto oscuro o está contaminado)
- Líquido refrigerante (cámbielo cada dos años o cuando sea necesario si el líquido refrigerante parece contaminado)
- Nivel de combustible (añada estabilizador de combustible según las instrucciones de la etiqueta del producto)

### **Estabilizar el combustible**

Llene el depósito de combustible con combustible nuevo que haya sido tratado con estabilizador de combustible de acuerdo con las instrucciones de la etiqueta del producto. No deje que el combustible sin tratar permanezca en el depósito más de 30 días, ya que el combustible empieza a degradarse y puede causar daños en los componentes del sistema de combustible.

### **Almacenamiento en batería**

Retire la batería del vehículo y asegúrese de que está completamente cargada antes de guardarla. Proteja la batería de temperaturas bajo cero, que pueden dañarla.

## LIMPIEZA Y ALMACENAMIENTO

### Lubrique

Inspeccione todos los cables y lubríquelos con lubricante para cables siguiendo las instrucciones de la etiqueta del producto. Engrase los puntos de giro del vehículo con grasa para todas las estaciones.

### Empañar el motor

1. Retire el panel lateral izquierdo para acceder a la bujía.
2. Retire la bujía, gire el pistón hasta el fondo de su carrera y vierta aproximadamente 15 ml (2 oz) de aceite.  
~ 20 mL) de aceite de motor en la abertura.

### NOTA

Hágalo con cuidado. Si se salta el orificio de la bujía, saldrá aceite de la cavidad de la bujía y parecerá que hay una fuga de aceite. Para acceder al orificio de la bujía, utilice una sección de manguera limpia y una pequeña botella de plástico llena de la cantidad de aceite previamente medida.

3. Vuelva a montar la bujía. Apriete la bujía según las especificaciones.
4. Gire el motor varias veces lentamente. El aceite penetrará alrededor del pistón, los segmentos y el cilindro se cubrirá con una película protectora de aceite nuevo.
5. Vuelva a montar el capuchón de la bujía y el panel lateral.

### NOTA

Arrancar el motor durante el periodo de almacenamiento alterará la película protectora creada por la nebulización. Podría producirse corrosión. No arranque nunca el motor durante el periodo de almacenamiento.

## LIMPIEZA Y ALMACENAMIENTO

### **Anticongelante para motores**

Compruebe el nivel de refrigerante del motor y cámbielo si es necesario. El refrigerante debe sustituirse cada dos años.

### **Área de almacenamiento/Cubiertas**

Ajuste los neumáticos a la presión de aire especificada y apoye el ATV con los neumáticos a 30 mm ~ 40 mm del suelo. Asegúrese de que la zona de almacenamiento esté bien ventilada y cubra la máquina con una cubierta ATV.

### **NOTA**

No utilice materiales plásticos o recubiertos. No permiten una ventilación suficiente para evitar la condensación y pueden favorecer la corrosión y la oxidación.

## LIMPIEZA Y ALMACENAMIENTO

### Transporte del quad

Siga estos procedimientos al transportar el vehículo:

- Apague el motor y retire la llave para evitar que se pierda durante el transporte.
- Asegúrese de que el tapón de combustible está instalado correctamente y bien sujeto.
- Asegúrese de que el asiento está instalado correctamente y bien sujeto.
- Coloque la marcha en cualquier posición excepto la de estacionamiento y bloquee las ruedas delanteras y traseras para evitar que el vehículo se mueva.
- Asegure tanto la parte delantera como la trasera del bastidor del vehículo para evitar que el vehículo se deslice o se mueva durante transporte.



#### **PRECAUCIÓN**

Nunca transporte la ATV con el selector de velocidades en la posición de estacionamiento. La transmisión podría resultar dañada.

## LIMPIEZA Y ALMACENAMIENTO

### Diagnóstico de problemas del vehículo

Esta sección pretende orientar a un propietario medio sobre elementos sencillos que podrían causar problemas de funcionamiento. El diagnóstico de los problemas del vehículo puede requerir la experiencia de un técnico del concesionario. Póngase en contacto con su concesionario si no encuentra una solución.

#### El motor no gira

Razón del fallo	Cómo evitar el fracaso
Bajo rendimiento del motor.	Compruebe si hay bujías sucias o materiales extraños en el depósito de gasolina, los conductos de combustible o el acelerador. Póngase en contacto con su concesionario.
Disyuntor activado	Restablezca el disyuntor o sustituya el fusible.
Baja tensión de la batería	Recarga la batería a 12,8 Vcc
Conexiones de la batería sueltas	Compruebe todas las conexiones y apriételas
Conexiones de solenoide sueltas	Compruebe todas las conexiones y apriételas

#### Pitidos o golpes del motor

Razón del fallo	Cómo evitar el fracaso
Combustible de mala calidad o bajo octanaje	Sustituir por el combustible recomendado
Regulación incorrecta del encendido	Consulte a su distribuidor
Separación de bujías o rango térmico correctos	Ajuste la separación según las especificaciones o sustituya las bujías



## LIMPIEZA Y ALMACENAMIENTO

### El motor se para o pierde potencia

Razón del fallo	Cómo evitar el fracaso
Motor sobrecalentado	Limpiar la rejilla y el núcleo del radiador Limpie el exterior del motor Consulte a su distribuidor

### El motor gira, pero no arranca

Razón del fallo	Cómo evitar el fracaso
Sin combustible	Repostar
Válvula o filtro de combustible obstruido	Inspeccionar y limpiar o sustituir
El agua está presente en el combustible	Vaciar el sistema de combustible y repostar
Válvula de combustible fuera de uso	Sustituir
Combustible viejo o no recomendado	Sustituir por combustible nuevo
Bujía(s) sucia(s) o defectuosa(s)	Inspeccione el enchufe (s), sustituir si es necesario
No hay chispa en la bujía	Inspeccione el enchufe (s), verifique que el interruptor de parada está encendido
Cárter lleno de agua o combustible	Consulte inmediatamente a su distribuidor
Uso excesivo del estrangulador	Inspeccione, limpie y/o sustituya las bujías.
Inyector de combustible obstruido	Limpiar o sustituir el inyector de combustible nuevo
Baja tensión de la batería	Recarga la batería a 12,8 Vcc
Avería mecánica	Consulte a su distribuidor

## DIAGNÓSTICO DEL VEHÍCULO

### El motor petardea

Razón del fallo	Cómo evitar el fracaso
Chispa débil de las bujías	Inspeccione, limpie y/o sustituya las bujías.
Separación de bujías o rango térmico incorrectos	Ajuste la separación a las especificaciones o sustituya las bujías
Combustible viejo o no recomendado	Sustituir por combustible nuevo
Cables de bujía mal instalados	Consulte a su distribuidor
Regulación incorrecta del encendido	Consulte a su distribuidor
Avería mecánica	Consulte a su distribuidor

### El motor funciona de forma irregular, se para o falla.

Razón del fallo	Cómo evitar el fracaso
Bujías sucias o defectuosas	Sustituir por el combustible recomendado
Cables de bujía desgastados o defectuosos	Consulte a su distribuidor
Separación de bujías o rango térmico incorrectos	Ajuste la separación a las especificaciones o sustituya las bujías
Conexiones de encendido sueltas	Compruebe todas las conexiones y apriételas
Agua presente en el combustible	Sustituir por combustible nuevo
Baja tensión de la batería	Recarga la batería a 12,8 Vcc

## DIAGNÓSTICO DEL VEHÍCULO

**El motor funciona de forma irregular, se para o falla.**

<b>Razón del fallo</b>	<b>Cómo evitar el fracaso</b>
Conducto de ventilación de combustible doblado u obstruido	Inspeccionar y sustituir
Combustible incorrecto	Sustituir por el combustible recomendado
Filtro de aire obstruido	Inspeccionar y limpiar o sustituir
Mal funcionamiento del limitador de velocidad de marcha atrás	Consulte a su distribuidor
Mal funcionamiento del control electrónico del acelerador	Consulte a su distribuidor
Otro fallo mecánico	Consulte a su distribuidor
Posible causa de mezcla pobre o rica de combustible	Solución
Combustible bajo o contaminado	Añadir o cambiar el combustible, limpiar el sistema de combustible
Combustible de bajo octanaje	Sustituir por el combustible recomendado
Filtro de combustible obstruido	Sustituir el filtro
El combustible es de muy alto octanaje	Sustituir por combustible de menor octanaje

## DIAGNÓSTICO DEL VEHÍCULO

### El motor se para o pierde potencia

Razón del fallo	Cómo evitar el fracaso
Sin combustible	Repostar
Conducto de ventilación de combustible doblado u obstruido	Inspeccionar y sustituir
Agua presente en el combustible	Sustituir por combustible nuevo
Bujías sucias o defectuosas	Inspeccione, limpie y/o sustituya las bujías.
Cables de bujía desgastados o defectuosos	Consulte a su distribuidor
Separación de bujías o rango térmico incorrectos	Ajuste la separación a las especificaciones o sustituya las bujías
Conexiones de encendido sueltas	Compruebe todas las conexiones y apriételas
Baja tensión de la batería	Recarga la batería a 12,8 Vcc
Filtro de aire obstruido	Inspeccionar y limpiar o sustituir
Mal funcionamiento del limitador de velocidad de marcha atrás	Consulte a su distribuidor
Mal funcionamiento del control electrónico del acelerador	Consulte a su distribuidor
Otro fallo mecánico	Consulte a su distribuidor

## DIAGNÓSTICO DEL VEHÍCULO

<b>Posible causa</b>	<b>Solución</b>
Mal funcionamiento del limitador de velocidad de marcha atrás	Consulte a su distribuidor
Mal funcionamiento del control electrónico del acelerador	Consulte a su distribuidor
Otro fallo mecánico	Consulte a su distribuidor
Posible mezcla de combustible pobre o rica	Consulte a su distribuidor
Combustible bajo o contaminado	Añadir o cambiar el combustible, limpiar el sistema de combustible
Combustible de bajo octanaje	Sustituir por combustible sin plomo de 89 octanos como mínimo.
Filtro de combustible obstruido	Sustituir el filtro
El combustible es de muy alto octanaje	Sustituir por combustible sin plomo de 89 octanos como mínimo.

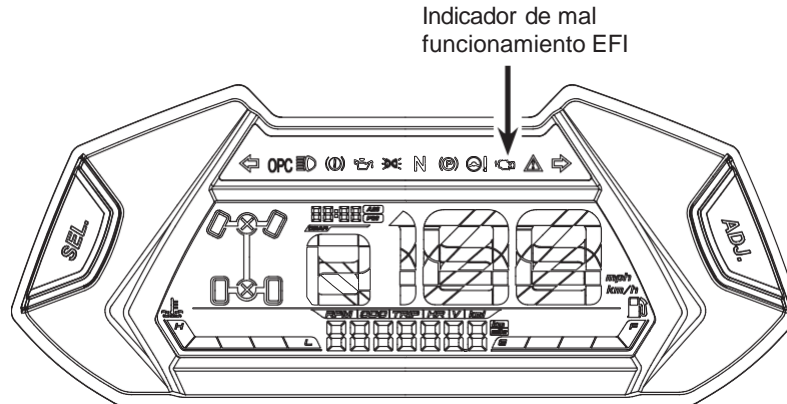
## DIAGNÓSTICO DEL VEHÍCULO

### Luz indicadora de mal funcionamiento EFI

El sistema de inyección electrónica de combustible de su vehículo contiene una función de autodiagnóstico que encenderá el indicador luminoso de avería ( MIL ) si detecta un problema. Cuando este indicador esté encendido, el código de avería se mostrará directamente en el salpicadero, registre el código de avería y póngase en contacto con su concesionario para realizar el diagnóstico. Su concesionario dispone de la herramienta EFI necesaria para diagnosticar, reparar y borrar los códigos de avería.

Durante el funcionamiento normal, el indicador EFI estará de

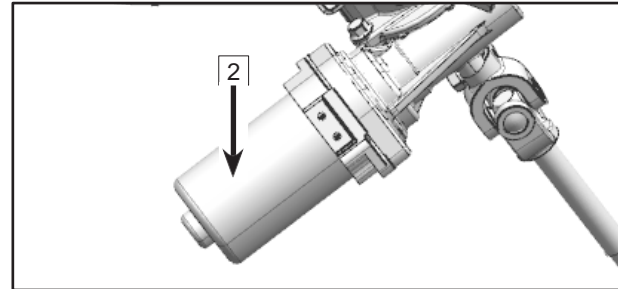
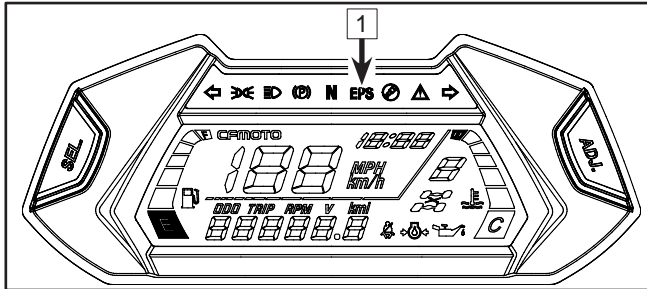
**NOTA:** El conector estilo OBD de 16 pines (ubicado debajo de la cubierta de acceso frontal) incluye una tapa OBD con un circuito de puente interno. La tapa OBD debe permanecer en su lugar, o no permitirá la visualización de las RPM del motor o la temperatura del refrigerante. No pierda el tapón ni lo extravié.



# DIAGNÓSTICO DEL VEHÍCULO

## Indicador luminoso de avería EPS

El sistema de dirección asistida electrónica<sup>1</sup> de su vehículo contiene una función de autodiagnóstico que encenderá la luz indicadora de mal funcionamiento (MIL-2 ) si detecta un problema. En funcionamiento normal, el indicador EPS <sup>2</sup> se encenderá después de girar la llave de contacto a la posición ON, pero el EPS<sup>1</sup> no funcionará. Al arrancar el motor, el indicador EPS se apagará y el EPS comenzará a funcionar.



### Código de avería

Cada código de avería consta de 2 dígitos, indicados por los tiempos de parpadeo largo y parpadeo corto del indicador EPS. Los tiempos de parpadeo largo representan el dígito de las decenas. Los tiempos de parpadeo corto representan el dígito sencillo.

Duración del flash largo: 2

seg. Duración del flash corto:

1 seg. Intervalo del flash: 1

seg.

El ciclo de destellos se repetirá después de que el indicador EPS se apague durante 3 segundos. Anote la secuencia de destellos y póngase en contacto con su concesionario para el diagnóstico. Su concesionario dispone de la herramienta especial necesaria para diagnosticar, reparar y borrar los códigos de avería. Cualquier código desaparecerá una vez que el problema haya sido diagnosticado y reparado por su concesionario.

## DIAGNÓSTICO DEL VEHÍCULO

### Diagnóstico y solución de averías en la EPS

Ref No	Solución de problemas	Posibles causas	Procedimientos de reparación
1	Sin asistencia de dirección al manillar	Conexión incorrecta del enchufe	Compruebe los enchufes y las conexiones
		Fusible quemado	Sustituir fusible
		Fallo del controlador, motor o sensor	Póngase en contacto con un distribuidor autorizado y sustituya las piezas.
2	Asistencia de dirección asimétrica para girar a izquierda y derecha	Salida de tensión incorrecta del sensor	Póngase en contacto con un distribuidor autorizado para su ajuste o sustitución
		Avería del controlador, motor o sensor	Póngase en contacto con un distribuidor autorizado y sustituya las piezas.
3	Oscilación de la dirección	Conexiones incorrectas en los terminales del motor	Cambiar la conexión del terminal rojo y cable negro
		Avería del controlador o del sensor	Póngase en contacto con un distribuidor autorizado para obtener piezas de repuesto
4	Dirección asistida de baja potencia	Uso excesivo del estrangulador	Recarga o sustituye la batería
		Avería del motor.	Póngase en contacto con un distribuidor autorizado para su sustitución
		Baja presión en los neumáticos delanteros	Inflar los neumáticos a la presión requerida
5	Ruido del sistema	Avería del motor.	Inspeccione, limpie y/o sustituya las bujías.
		Las piezas del sistema de dirección se desgastan y existe autorización.	Sustituya las piezas relacionadas.
		Montaje incorrecto de la columna de dirección o de las piezas del conjunto mecánico de la dirección	Compruebe y apriete todos los tornillos.



9DQV-380101-3000-12 EU21C

ZHEJIANG CFMOTO POWER CO., LTD.  
No.116,Wuzhou Road,Yuhang Economic Development Zone,  
Hangzhou 311100,Zhejiang Province,China  
Tel: 86-571-86258863 Fax: +86-571-89265788  
E-mail: [service@cfmoto.com.cn](mailto:service@cfmoto.com.cn) <http://global.cfmoto.com>